

Jede Menge.
Jede Größe.
Jederzeit.



Kompetent. Flexibel. Schnell.

Unser neuer Geschäftsbereich »Lonacap« ist spezialisiert auf die Konstruktion und Herstellung technischer Teile sowie hochwertiger Schutzelemente, die durch Qualität und die kurze Zeitspanne von der Planung bis zur Lieferung bestechen. Zu unserem Standardsortiment gehören eine große Auswahl an Stopfen, Kappen, Abdeckungen und anderen passgenauen Kunststoffelementen.

Doch auch für individuelle Lösungen bleibt bei uns Platz. Diese entwickeln wir in enger Zusammenarbeit mit unseren Kunden an modernen CAD-Arbeitsplätzen. Wir fertigen Artikel für eine Vielzahl namenhafter Unternehmen aus den unterschiedlichsten Branchen:

- Agrar- und Fördertechnik
- Maschinenbau
- Industrie und Armaturen
- Automotive OEM und Zulieferer
- C-Teile-Management

In den gut 30 Jahren unseres Bestehens haben wir uns dank cleverer Produktlösungen und umfassendem Service zu einer festen Größe in der Kunststoffindustrie entwickelt.





Mittelstand in Bestform.

Kunststoff im Blut

Innovativ, flexibel und kundenfreundlich: So präsentiert sich die Burwinkel Kunststoffwerk GmbH unter der Leitung von Martin Burwinkel seit mittlerweile über 30 Jahren. Kein Wunder also, dass unser vielfach ausgezeichnetes Unternehmen mit Sitz in Mühlen zu den Besten der Kunststoffindustrie zählt.

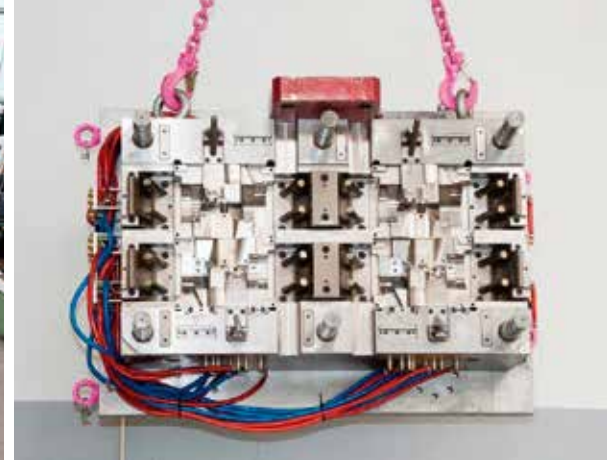
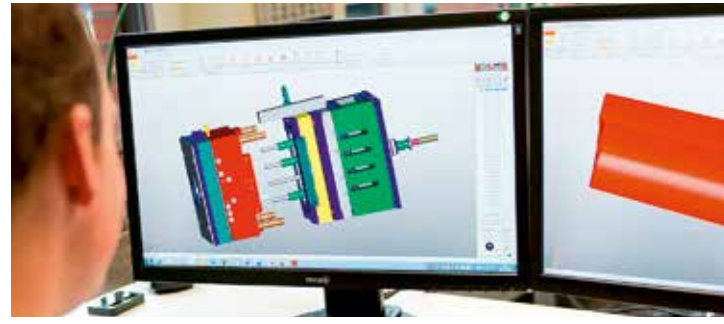
Lösungen von A bis Z

Bei unseren Kunden im In- und Ausland stehen wir für ganzheitliche und individuelle Lösungen: Von der Idee und Entwicklung eines Artikels über die Konstruktion und Produktion bis hin zur Montage und Bedruckung bieten wir alles aus einer kompetenten Hand.

Neue Wege gehen

Dabei verfolgen wir nicht nur ausgetretene Pfade. Um auch bei neuen Herausforderungen optimale Ergebnisse zu erzielen, arbeiten wir in Forschung und Entwicklung eng mit kompetenten Partnern und Hochschuleinrichtungen zusammen. Dank dieser Herangehensweise entstehen nicht nur Neuentwicklungen und neue Werkzeuge. Wir sichern damit auch sehr erfolgreich unser stetiges Wachstum ab.





Qualität und Präzision.



Eigener Werkzeugbau

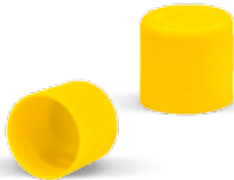
Die Beschaffenheit eines Spritzguss- oder Stanzartikels wird entscheidend vom Werkzeug geprägt. Erst wenn dieses qualitativ hochwertig ist, kann auch der daraus entstehende Artikel die in ihn gesetzten Ansprüche erfüllen. Unsere versierten Mitarbeiter sind Experten in Sachen Präzision und gewährleisten, dass unsere Werkzeuge höchsten Erwartungen gerecht werden.

Effiziente Produktion

Leistungsstarke CAD- und CAM-Technologie in Verbindung mit einem modernen Maschinenpark ermöglichen uns darüber hinaus auch eine wirtschaftlich-ökonomisch optimale Fertigung. Auch durch die Zusammenarbeit mit unseren langjährigen asiatischen Partnerunternehmen sind wir in der Lage, noch schneller und flexibler auf Kundenanfragen zu reagieren. Die clevere Nutzung der vorhandenen Ressourcen und Kapazitäten resultiert in einem besonders wettbewerbsfähigen Preis – selbstverständlich bei gleichbleibend hoher Qualität.



Gute Gründe für Burwinkel.



- keine festen VPE, Bestellmenge frei wählbar
- kostenlose Vorab-Bemusterung
- individuelle Entwicklung von Spezialteilen
- eigener Werkzeugbau
- über 6.000 Artikel
- über 100 Maschinen von 200 bis 10.000 kN Schließkraft
- Kunststoffspritzgussteile mit bis zu 50 % Glasfaseranteil
- Kunststoffspritzgussteile von 0,5 g bis 8 kg möglich

Wir sind groß genug für jeden Auftrag und gleichzeitig flexibel genug, um auf jede Ihrer Herausforderungen schnell reagieren zu können.

Selbstverständlich verfügen wir über versierte Fachleute, einen topmodernen Maschinenpark und ein strenges Qualitätsmanagement. Doch besonders stolz sind wir auf unsere Philosophie: Persönlicher Kontakt und absolut maßgeschneiderte Lösungen machen uns stark.

Werkstoff Kenndaten

Kunststofftypen	Bezeichnung	Härte
PE-LD	Polyethylen, Low Density	weich/elastisch
PE-HD	Polyethylen, High Density	hart/elastisch
PE-LLD	Polyethylen, Linear Low Density	weich/elastisch
EVA	Ethylen-Vinylacetat	sehr weich/elastisch
PHT	Thermoplastisches Polyester-Elastomer	weich/elastisch
PVC	Polyvinylchlorid	weich/elastisch
TPE	Thermoplastisches Polyolefin-Elastomer	extrem weich/elastisch
SI	Silikon	extrem weich/elastisch
PP	Polypropylen	hart/steif
PA 6	Polyamid 6	hart/zäh
PA 6 GF 30	Polyamid 6 glasfaserverstärkt	hart
PA 6.6	Polyamid 6.6	hart/zäh
PA 6.6 GF 35	Polyamid 6.6 glasfaserverstärkt	sehr hart

LONACAP® Schutzelemente werden vorwiegend aus Polyethylen (PE-LD, PE-HD) und Polypropylen (PP) produziert. Hierbei handelt es sich um Kohlenwasserstoffverbindungen. Sie sind recyclingfähig, grundwasserneutral und für eine thermische Verwendung geeignet. Einzelheiten entnehmen Sie bitte den Produktbeschreibungen in diesem Katalog. Für besondere Beanspruchungen – seien sie mechanischer, thermischer oder chemischer Art – stehen weitere Materialien zur Auswahl. Wir beraten Sie gerne individuell.

Standardfarben

Farbe	Bemerkung	Bezeichnung
gelb	Signalfarbe	RAL 1016
orange	Signalfarbe	RAL 2004
rot	Signalfarbe	RAL 3000
blau		RAL 5012
grün	Signalfarbe	RAL 6018
dunkelgrau		RAL 7001
hellgrau		RAL 7035
braun		RAL 8007
weiß		RAL 9010
schwarz		RAL 9005

LONACAP® Schutzelemente stellen wir serienmäßig in bestimmten Standardfarben her, die Sie bitte den jeweiligen Produktbeschreibungen in diesem Katalog entnehmen. Zusätzlich stehen für Sonderanfertigungen weitere Farben zur Auswahl. Technisch bedingte Farbabweichungen müssen wir uns vorbehalten. Diese sind unvermeidbar durch Unterschiede, sowohl der Farbpigmente wie auch der Kunststoff-Rohstoffe. Nicht aufgeführte Farben auf Anfrage.

Chemische Beständigkeiten

Kunststoff-typen	schwache Säuren	schwache Laugen	Alkohol	Löse-mittel	Kraft-stoffe	Mineral-öle	Fette / Öle	Wasser, heiß
PE-LD	●	●	●	■	■	■	●	●
PE-HD	●	●	●	■	■	●	●	●
PE-LLD	●	●	●	■	■	■	●	●
EVA	■	■	●	■	■	■	●	●
PHT	■	■	●	■	●	●	●	■
PVC	●	●	●	■	●	●	●	●
TPE	●	●	●	■	■	■	■	●
SI	■	■	●	■	■	■	■	■
PP	●	●	●	■	■	●	●	●
PA 6	■	●	●	●	●	●	●	■
PA 6 GF 30	■	●	●	●	●	●	●	■
PA 6.6	●	●	●	●	●	●	●	■
PA 6.6 GF 35	■	●	●	●	●	●	●	■

● beständig ■ bedingt beständig

Physikalische Eigenschaften

Kunststoff-typen	Temperaturbeständig			Lichtdurchlässig			Freimaßtoleranz	
	kurzzeitig	dauernd	dauernd	durch-scheinend	transparent	opak	DIN 16901	DIN ISO 3302-1
PE-LD	80	60	-40	●	●	●	●	
PE-HD	100	80	-40	●	●	●	●	
PE-LLD	90	70	-40	●	●	●	●	
EVA	60	40	-40		●	●	●	
PHT	180	120	-40			●	●	
PVC	80	60	-40			●	●	
TPE	150	120	-50			●		●
SI	250	170	-50		●			●
PP	130	100	-20			●	●	
PA 6	150	90	-20			●	●	
PA 6 GF 30	200	110	-20			●	●	
PA 6.6	170	90	-20			●	●	
PA 6.6 GF 35	220	110	-20			●	●	

Hinweis: Die Tabellenwerte sind theoretische Mittelwerte in mm, die im Rahmen der Fertigungstoleranzen abweichen dürfen.

Der Verwendungszweck von LONACAP® Schutzelementen liegt ausschließlich im Ermessen des Auftraggebers. Wir empfehlen, die Passform und Eignung durch entsprechende Versuche zu ermitteln. Hierfür steht Ihnen unser kostenloser Musterservice jederzeit gern zur Verfügung. Die in unserem Katalog enthaltenen Werkstoffangaben basieren auf den allgemein zugänglichen Informationen unserer Rohstofflieferanten. Diese Angaben berücksichtigen nicht die unterschiedlichen Einwirkungen, die im tatsächlichen Gebrauch auftreten können. Sie sind daher ausdrücklich nicht als Beschaffenheits- und Haltbarkeitsgarantie zu verstehen.

Produktübersicht

Schutzstopfen



**Verschlussstopfen
H 150 Typ K**
> Seite 14



**Verschlussstopfen
H 150 Typ S**
> Seite 15



**Universalschutzstopfen
H 200**
> Seite 17



**Universalschutzstopfen
mit Ringlasche H 210**
> Seite 19



**Universalschutzstopfen
mit Kragen H 220**
> Seite 20



**Universalschutzstopfen
mit Lasche H 230**
> Seite 21



**Kegelstopfen
H 400**
> Seite 22



**Parallelstopfen
H 410**
> Seite 26



**Schraubstopfen
H 460**
> Seite 29



**Schraubstopfen
mit O-Ring H 465**
> Seite 31



**Schraubstopfen
H 470**
> Seite 33



**Quadratstopfen
H 510**
> Seite 34



**Rechteckstopfen
H 520**
> Seite 36



**Lamellenstopfen
H 530**
> Seite 39



**Griffstopfen
H 700**
> Seite 41



**Griffstopfen
H 705**
> Seite 42



**Griffstopfen
H 730**
> Seite 43



**Rohrstopfen mit Griff
H 780**
> Seite 44



**Laschenstopfen
H 800**
> Seite 45



**Stopfen mit
Abziehlasche H 831**
> Seite 46



**Stopfen mit
Seitenlasche H 832**
> Seite 47



**Eindrehelemente
H 900**
> Seite 48



**Kegelstopfen
H 1150**
> Seite 49



**Griffstopfen
H 1200**
> Seite 50

Schutzkappen



**Universalschutzstopfen
H 200**
> Seite 52



**Universalschutzstopfen
mit Kragen H 220**
> Seite 54



**Ringstutzenkappen
H 255**
> Seite 55



**Rohrschutzkappen
H 300**
> Seite 56



**Rohrschutzkappen
H 350**
> Seite 58



**Rändelschutzkappen
H 360**
> Seite 59



**Flexible Rändelschutz-
kappen H 361**
> Seite 60



**Wellenschutz
H 380**
> Seite 61



**Kegelstopfen
H 400**
> Seite 62



**Parallelstopfen
H 410**
> Seite 66



**Schraubkappen
H 450**
> Seite 69



**Schraubkappen mit
Dichtung H 455**
> Seite 70



**Kappen für Rundrohr
H 580**
> Seite 72



**Sechskantschutzkappen
H 600**
> Seite 73



**Sechskantschutzkappen
H 605**
> Seite 74



**Griffkappen
H 610**
> Seite 75



**Flexible Griffkappen
H 611**
> Seite 76



**Schmiernippelkappen
H 810**
> Seite 77



**Tauchkappe
H 1000**
> Seite 78



**Schutzkappen
H 1100**
> Seite 80

Produktübersicht

Flanschabdeckungen



SAE-Flanschabdeckungen H 170
> Seite 82



Flanschabdeckungen H 440
> Seite 83



Flanschabdeckungen H 445
> Seite 84

Sonderprogramm | Kundenspezifische Produkte



Sonder- und kundenspezifische Schutzelemente
> Seite 86



Agrar- und Fördertechnik
> Seite 87



Automotive
> Seite 88



Maschinenbau
> Seite 89



Deckel und Dosen
> Seite 90

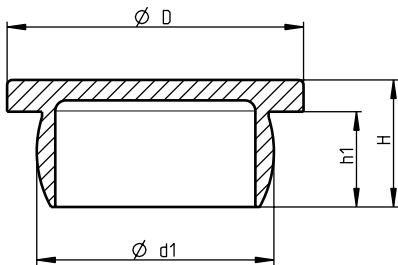


Gebrauchsgegenstände
> Seite 91

Schutzstopfen

Verschlussstopfen

H 150 Typ K



Farbe:
natur

Material:
PE-LD

Serie:
Verschlussstopfen H 150 Typ K

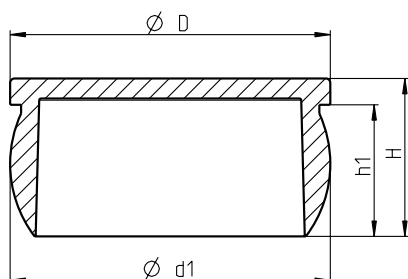
Anwendung:
Die Flachkopf-Ausführung ist einsetzbar für Innengewinde und Bohrungen. Fester Sitz durch balligen Schaft.

Info:
Weitere Abmessungen, Farb- und Materialvarianten auf Anfrage. Informationen zu Materialien, Farben sowie zur Verwendung unserer Produkte finden Sie auf den Seiten 8–9.

D	d1	h1	H	Bestell-Nr.
14	7,4	4,1	6,8	H 150 / K 2
14	8,4	5,3	7,3	H 150 / K 3
14	9,2	4,5	6,5	H 150 / K 4
14	10,6	4,9	7,0	H 150 / K 5
14	10,7	4,7	7,0	H 150 / K 501
16	11,7	6,5	8,5	H 150 / K 7
16	12,3	6,5	85,0	H 150 / K 9
20	13,6	7,5	9,7	H 150 / K 10
20	14,3	5,5	7,5	H 150 / K 11
20	15,8	8,0	10,0	H 150 / K 12
22	16,5	5,5	7,5	H 150 / K 14
22	17,1	8,0	10,0	H 150 / K 15
25	18,4	8,5	10,5	H 150 / K 17
25	19,3	7,6	10,5	H 150 / K 18
25	21,2	7,5	10,0	H 150 / K 181
25	21,7	7,5	10,0	H 150 / K 182
25	19,6	8,0	10,4	H 150 / K 183
25	20,7	7,5	10,0	H 150 / K 19
28	22,5	9,0	12,2	H 150 / K 21
28	23,6	9,0	12,0	H 150 / K 211
28	24,6	9,0	12,0	H 150 / K 23
28	25,8	7,5	9,5	H 150 / K 232
28	26,5	9,0	12,0	H 150 / K 233
36	29,2	12,0	15,0	H 150 / K 24
36	31,0	11,0	14,0	H 150 / K 241
36	32,0	10,0	12,3	H 150 / K 25
36	33,5	12,0	15,0	H 150 / K 26
42	36,5	15,0	17,5	H 150 / K 28
42	38,4	10,0	12,7	H 150 / K 30
42	39,0	15,0	18,0	H 150 / K 301
42	40,0	15,0	18,0	H 150 / K 31
55	46,3	18,0	20,5	H 150 / K 32
55	48,5	12,0	15,0	H 150 / K 33
55	52,2	17,5	21,0	H 150 / K 35
63	55,0	17,5	20,3	H 150 / K 37
63	58,0	18,0	20,5	H 150 / K 40
78	71,0	18,0	21,5	H 150 / K 41
70	66,0	18,0	20,5	H 150 / K 42
83	78,0	18,0	20,5	H 150 / K 43
90	86,5	17,5	20,5	H 150 / K 44

Verschlussstopfen

H 150 Typ S



Farbe:
natur

Material:
PE-LD

Serie:
Verschlussstopfen H 150 Typ S

Anwendung:
Die Flachkopf-Ausführung ist einsetzbar für Innengewinde und Bohrungen. Fester Sitz durch balligen Schaft. Diese Ausführung mit kleinem Kopf ist in der Bohrung bündig versenkbar.

Info:
Weitere Abmessungen, Farb- und Materialvarianten auf Anfrage. Informationen zu Materialien, Farben sowie zur Verwendung unserer Produkte finden Sie auf den Seiten 8–9.

D = d1	h1	H	Bestell-Nr.
7,3	5,4	7,0	H 150 / S 2
8,3	5,3	7,3	H 150 / S 3
9,2	4,5	6,5	H 150 / S 4
10,6	4,6	6,8	H 150 / S 5
10,7	4,6	7,0	H 150 / S 501
11,7	6,5	8,5	H 150 / S 7
12,4	6,5	8,6	H 150 / S 9
13,6	7,0	9,4	H 150 / S 10
14,3	5,0	7,5	H 150 / S 11
15,8	8,0	10,0	H 150 / S 12
16,6	5,6	7,6	H 150 / S 14
17,1	8,0	10,0	H 150 / S 15
18,4	8,8	10,9	H 150 / S 17
19,3	8,5	10,5	H 150 / S 18
21,3	7,5	9,5	H 150 / S 181
21,7	7,5	10,0	H 150 / S 182
19,6	7,7	10,0	H 150 / S 183
20,6	8,5	10,0	H 150 / S 19
22,4	9,0	12,0	H 150 / S 21
23,6	9,0	12,0	H 150 / S 211
24,6	9,0	11,6	H 150 / S 23
25,5	7,5	10,0	H 150 / S 232
26,5	9,0	12,0	H 150 / S 233
29,0	12,0	15,0	H 150 / S 24
31,8	10,0	12,5	H 150 / S 25
33,5	12,0	15,0	H 150 / S 26
36,5	15,0	17,8	H 150 / S 28
38,4	10,0	12,5	H 150 / S 30
38,9	15,0	17,7	H 150 / S 301
40,0	15,0	18,0	H 150 / S 31
46,0	18,0	21,0	H 150 / S 32
48,5	12,0	15,0	H 150 / S 33
51,5	18,0	21,0	H 150 / S 35
55,0	18,0	21,0	H 150 / S 37
58,2	18,2	20,7	H 150 / S 40
66,0	18,0	21,0	H 150 / S 42
78,3	18,0	21,0	H 150 / S 43

Verschlussstopfen H 150 Typ K/Typ S

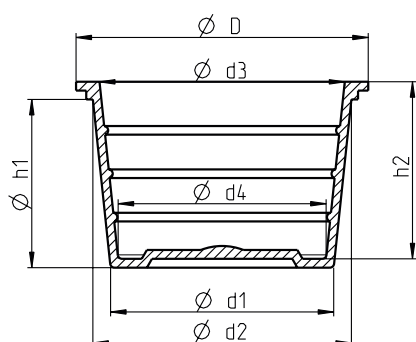
Richtwerte für die Anwendung



Bestell-Nr.		Metrisches Gewinde					Rohr- gewinde
K-Typ	S-Typ	Regelgewinde	Feingewinde				
H 150 K 2	H 150 / S 2	M 8	M 8 x 1				1/16"
H 150 / K 3	H 150 / S 3		M 9 x 1				
H 150 / K 4	H 150 / S 4		M 10 x 1				1/8"
H 150 / K 5	H 150 / S 5	M 12		M 12 x 1,5			
H 150 / K 501	H 150 / S 501	M 12		M 12 x 1,5			
H 150 / K 7	H 150 / S 7		M 12 x 1	M 13 x 1,5			1/4"
H 150 / K 9	H 150 / S 9	M 14	M 13 x 1				1/4"
H 150 / K 10	H 150 / S 10			M 15 x 1,5			
H 150 / K 11	H 150 / S 11	M 16	M 15 x 1				
H 150 / K 12	H 150 / S 12	M 18	M 16 x 1				3/8"
H 150 / K 14	H 150 / S 14			M 18 x 1,5			
H 150 / K 15	H 150 / S 15			M 18 x 1,5			
H 150 / K 17	H 150 / S 17		M 19 x 1		M 20 x 2		
H 150 / K 18	H 150 / S 18		M 20 x 1		M 21 x 2		1/2"
H 150 / K 181	H 150 / S 181	M 24	M 22 x 1		M 23 x 2		
H 150 / K 182	H 150 / S 182		M 22 x 1				
H 150 / K 183	H 150 / S 183	M 22		M 21 x 1,5			
H 150 / K 19	H 150 / S 19			M 22 x 1,5			
H 150 / K 21	H 150 / S 21		M 23 x 1		M 24 x 2		
H 150 / K 211	H 150 / S 211		M 24 x 1	M 25 x 1,5	M 25 x 2		
H 150 / K 23	H 150 / S 23		M 25 x 1	M 26 x 1,5	M 26 x 2		3/4"
H 150 / K 232	H 150 / S 232		M 26 x 1		M 27 x 2		
H 150 / K 233	H 150 / S 233	M 30	M 27 x 1		M 28 x 2		
H 150 / K 24	H 150 / S 24			M 30 x 1,5			
H 150 / K 241			M 31 x 1		M 32 x 2		1."
H 150 / K 25	H 150 / S 25	M 36		M 33 x 1,5			
H 150 / K 26	H 150 / S 26		M 34 x 1		M 35 x 2	M 36 x 3	
H 150 / K 28	H 150 / S 28		M 37 x 1		M 38 x 2	M 39 x 3	
H 150 / K 30	H 150 / S 30		M 39 x 1		M 40 x 2		
H 150 / K 301	H 150 / S 301			M 40 x 1,5		M 42 x 3	
H 150 / K 31	H 150 / S 31	M 45		M 42 x 1,5	M 42 x 2		
H 150 / K 32	H 150 / S 32					M 50 x 4	
H 150 / K 33	H 150 / S 33				M 50 x 2		
H 150 / K 35	H 150 / S 35		M 52 x 1				1. 3/4"
H 150 / K 37	H 150 / S 37			M 56 x 1,5			
H 150 / K 40	H 150 / S 40	M 64				M 62 x 4	
H 150 / K 41				M 72 x 1,5		M 75 x 4	
H 150 / K 42	H 150 / S 42					M 90 x 4	
H 150 / K 43	H 150 / S 43					M 91 x 4	
H 150 / K 44						M 105 x 3	

Universalschutzstopfen

H 200



Farbe:
gelb

Material:
PE-LD

Serie:
Universalschutzstopfen H 200

Anwendung:
Für den Schutz von Innen- und Außen-
gewinde von Bohrungen, Bolzen sowie
Rohre oder Schläuche. Durch die
Konizität ist die Überbrückung von
Toleranzen möglich.

Info:
Weitere Abmessungen, Farb- und
Materialvarianten auf Anfrage.
Informationen zu Materialien, Farben
sowie zur Verwendung unserer Produkte
finden Sie auf den Seiten 8–9.

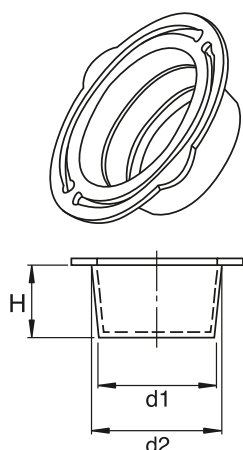
D	d1	d2	d3	d4	h1	h2	Bestell-Nr.
10	4,4	6,2	4,6	2,8	10	12	H 200 / O 1
11	6,0	7,8	6,2	4,4	10	12	H 200 / O 2
13	7,8	9,4	7,8	6,0	10	12	H 200 / O 3
14	8,6	10,2	8,6	4,8	10	12	H 200 / O 4
14	9,3	11,0	9,3	7,5	10	12	H 200 / O 5
15	10,0	11,7	10,1	8,3	10	12	H 200 / O 6
16	10,6	12,4	10,8	9,0	10	12	H 200 / O 7
17	11,5	13,1	11,6	9,8	10	12	H 200 / O 8
18	12,0	14,1	12,5	10,4	12	14	H 200 / O 9
18	12,5	14,6	13,3	11,2	12	14	H 200 / O 10
19	13,5	15,6	14,0	11,9	12	14	H 200 / O 11
19	14,0	16,1	14,5	12,4	12	14	H 200 / O 12
21	14,7	17,0	15,5	13,2	13	15	H 200 / O 13
22	16,3	18,6	17,0	14,7	13	15	H 200 / O 14
22	17,1	19,4	17,8	15,5	13	15	H 200 / O 15
24	17,5	20,1	18,5	15,9	15	17	H 200 / O 16
25	18,4	21,0	19,4	16,8	15	17	H 200 / O 17
25	19,0	21,6	20,0	17,4	15	17	H 200 / O 18
27	20,4	23,2	21,6	18,8	16	18	H 200 / O 19
28	20,7	23,5	21,9	19,1	16	18	H 200 / O 20
29	22,0	24,8	23,2	20,4	16	18	H 200 / O 21
30	23,3	26,4	24,4	21,2	18	20	H 200 / O 22
32	24,3	27,8	26,2	22,9	19	21	H 200 / O 23
33	25,4	29,2	27,7	23,7	19	21	H 200 / O 24
35	27,8	31,1	29,5	26,2	19	21	H 200 / O 25
37	30,0	32,6	31,1	28,3	16	18	H 200 / O 26
38	31,4	35,1	33,4	29,7	21	23	H 200 / O 27
41	33,5	37,1	35,5	31,7	22	24	H 200 / O 28
45	36,7	40,5	39,0	35,2	22	24	H 200 / O 29
45	38,4	40,7	39,2	36,9	13	15	H 200 / O 291
48	38,2	43,0	41,4	36,6	23	25	H 200 / O 30
48	39,6	42,9	41,9	38,0	19	21	H 200 / O 31
49	41,4	44,7	43,0	39,7	19	21	H 200 / O 32
51	44,4	47,7	46,1	42,8	19	21	H 200 / O 33
54	45,3	49,6	48,0	43,6	25	27	H 200 / O 34
55	46,9	51,0	49,6	45,2	25	27	H 200 / O 35
62	52,5	56,9	55,2	50,8	25	27	H 200 / O 36
65	54,3	59,3	57,3	52,5	25	27	H 200 / O 37
65	54,2	58,6	57,0	52,6	25	27	H 200 / O 38
67	58,7	62,8	61,1	56,7	25	27	H 200 / O 39
71	61,1	65,9	64,3	59,2	29	31	H 200 / O 40
75	67,7	70,4	68,7	65,4	19	21	H 200 / O 41
83	72,8	75,7	74,1	70,8	19	21	H 200 / O 42
92	84,7	87,8	85,7	82,4	19	21	H 200 / O 43
84	73,5	77,5	76,0	70,5	19	21	H 200 / O 44
101	93,8	97,5	94,0	91,5	19	21	H 200 / O 46

Universalstopfen H200 – Richtwerte für die Anwendung

Bestell-Nr.	Innengewinde				Außengewinde					
	Regel- gewinde	Feingewinde		Rohr- gewinde	Regel- gewinde	Feingewinde		Rohr- gewinde		
H 200 / O 1	M 6	M 6 x 0,5			M 4	M 4 x 0,5				
H 200 / O 2	M 8				M 5	M 5 x 0,5				
H 200 / O 2					M 6	M 6 x 0,5				
H 200 / O 3	M 10									
H 200 / O 4		M 10 x 1		R 1/8"	M 8	M 8 x 1				
H 200 / O 5	M 12									
H 200 / O 6		M 12 x 1	M 12 x 1,5			M 10 x 1				
H 200 / O 7	M 14				M 10			R 1/8"		
H 200 / O 8			M 14 x 1,5	R 1/4"						
H 200 / O 9					M 12	M 12 x 1	M 12 x 1,5			
H 200 / O 10	M 16									
H 200 / O 11			M 16 x 1,5					R 1/4"		
H 200 / O 12	M 18			R 3/8"	M 14		M 14 x 1,5			
H 200 / O 13			M 18 x 1,5							
H 200 / O 14	M 20		M 18 x 2		M 16		M 16 x 1,5			
H 200 / O 14			M 20 x 2							
H 200 / O 15			M 20 x 1,5					R 3/8"		
H 200 / O 16				R 1/2"	M 18		M 18 x 1,5	M 18 x 2		
H 200 / O 17	M 22		M 22 x 2							
H 200 / O 18	M 24		M 22 x 1,5							
H 200 / O 19			M 24 x 2	R 5/8"	M 20		M 20 x 1,5	M 20 x 2		
H 200 / O 20			M 24 x 1,5					R 1/2"		
H 200 / O 21	M 27				M 22		M 22 x 1,5	M 22 x 2		
H 200 / O 22			M 26 x 1,5	M 27 x 2	R 3/4"	M 24	M 24 x 1,5	M 24 x 2	R 5/8"	
H 200 / O 23	M 30		M 27 x 1,5							
H 200 / O 24			M 28 x 1,5	M 30 x 2	R 7/8"	M 27		M 26 x 1,5	M 27 x 2	R 3/4"
H 200 / O 24								M 27 x 1,5		
H 200 / O 25	M 33		M 30 x 1,5					M 28 x 1,5		
H 200 / O 26	M 36		M 32 x 1,5	M 33 x 2	R 1"	M 30		M 30 x 1,5	M 30 x 2	R 7/8"
H 200 / O 26			M 33 x 1,5							
H 200 / O 27			M 35 x 1,5	M 36 x 2		M 33		M 32 x 1,5	M 33 x 2	
H 200 / O 27								M 33 x 1,5		
H 200 / O 28	M 39	M 36 x 1,5	M 36 x 2	M 39 x 3	R 1 1/8"			M 35 x 1,5		R 1"
H 200 / O 28	M 42	M 38 x 1,5								
H 200 / O 29		M 39 x 1,5	M 39 x 2	M 42 x 3				M 38 x 1,5		R 1 1/8"
H 200 / O 29		M 40 x 1,5								
H 200 / O 291			M 42 x 2		R 1 1/4"					
H 200 / O 30	M 45					M 39	M 39 x 1,5	M 39 x 2	M 39 x 3	
H 200 / O 30							M 40 x 1,5			
H 200 / O 31	M 48	M 42 x 1,5		M 45 x 3	R 1 3/8"					
H 200 / O 32		M 45 x 1,5	M 45 x 2			M 42	M 42 x 1,5	M 42 x 2	M 42 x 3	R 1 1/4"
H 200 / O 33			M 48 x 2		R 1 1/2"	M 45	M 45 x 1,5	M 45 x 2	M 45 x 3	R 1 3/8"
H 200 / O 34		M 48 x 1,5								
H 200 / O 35		M 50 x 1,5	M 52 x 2	M 52 x 3		M 48	M 48 x 1,5	M 48 x 2	M 48 x 3	R 1 1/2"
H 200 / O 36		M 55 x 1,5	M 56 x 2				M 52 x 1,5	M 52 x 2	M 52 x 3	R 1 3/4"
H 200 / O 37				M 60 x 4			M 55 x 1,5	M 56 x 2	M 56 x 4	
H 200 / O 38		M 58 x 1,5	M 58 x 2		R 2"					
H 200 / O 38			M 60 x 2							
H 200 / O 39		M 60 x 1,5		M 64 x 4			M 58 x 1,5	M 58 x 2	M 60 x 4	R 2"
H 200 / O 39		M 62 x 1,5					M 60 x 1,5	M 60 x 2		
H 200 / O 40		M 65 x 1,5	M 64 x 2	M 68 x 4	R 2 1/4"		M 62 x 1,5			
H 200 / O 41		M 70 x 1,5	M 72 x 2							
H 200 / O 42		M 75 x 1,5	M 76 x 2		R 2 1/2"		M 72 x 1,5	M 72 x 2	M 72 x 4	
H 200 / O 43				M 90 x 4	R 3"					

Universalschutzstopfen mit Ringlasche

H 210



Farbe:
gelb

Material:
PE-LD

Serie:
Universalschutzstopfen mit Ringlasche
H 210

Anwendung:

Schnelle Demontage durch Ringlasche. Die Konizität des Stopfens überbrückt größere Toleranzen. Auch als Kappe verwendbar. Zum Schutz von Gewinde, Rohren, Schläuchen und Öffnungen. Kein Bauraumverlust durch die flach aufliegende Ringlasche.

Info:

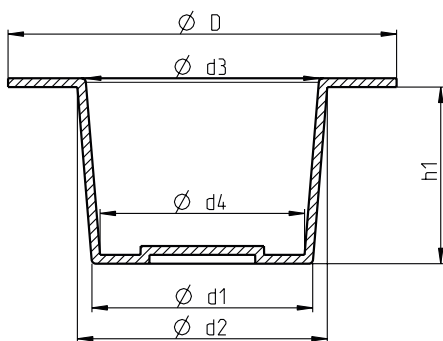
Weitere Abmessungen, Farb- und Materialvarianten auf Anfrage. Informationen zu Materialien, Farben sowie zur Verwendung unserer Produkte finden Sie auf den Seiten 8–9.



d1	d2	H	Bestell-Nr.
5,0	7,0	9,5	H 210 / R 1
6,0	8,0	9,5	H 210 / R 2
7,0	9,5	9,5	H 210 / R 3
8,0	10,0	9,5	H 210 / R 4
9,5	11,5	9,5	H 210 / R 5
10,5	12,5	9,5	H 210 / R 6
11,5	13,5	9,5	H 210 / R 7
12,5	14,5	10,0	H 210 / R 8
13,5	15,5	10,0	H 210 / R 9
14,2	16,2	10,0	H 210 / R 10
14,5	17,0	10,0	H 210 / R 11
15,5	18,0	10,0	H 210 / R 12
17,5	19,5	10,0	H 210 / R 13
18,0	20,0	10,0	H 210 / R 14
19,0	21,5	11,0	H 210 / R 15
21,0	23,5	11,0	H 210 / R 16
22,5	25,5	12,0	H 210 / R 17
25,0	28,0	12,0	H 210 / R 18
29,0	31,5	12,0	H 210 / R 19
29,5	31,8	12,0	H 210 / R 20

Universalschutzstopfen mit Kragen

H 220



Farbe:
gelb

Material:
PE-LD

Serie:
Universalschutzstopfen mit Kragen
H 220

Anwendung:
Für eine Vielzahl von Anwendungen als Stopfen oder Kappe verwendbar. Die Konzität des Schutzelements überbrückt zusätzlich Toleranzen. Ausführung wie H 200 jedoch mit größerem Abdeckrand.

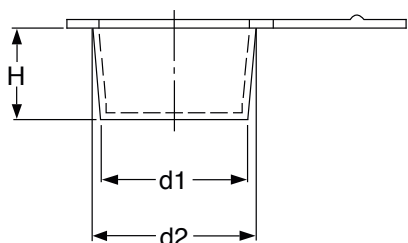
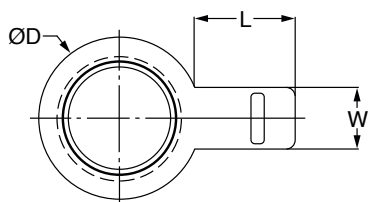
Info:
Weitere Abmessungen, Farb- und Materialvarianten auf Anfrage. Informationen zu Materialien, Farben sowie zur Verwendung unserer Produkte finden Sie auf den Seiten 8–9.



D	d1	d2	d3	d4	h1	Bestell-Nr.
22	4,40	6,30	4,60	2,70	11	H 220 / O 1 B
23	6,00	7,90	6,10	4,25	12	H 220 / O 2 B
25	7,60	9,50	7,80	5,90	11	H 220 / O 3 B
26	8,50	10,25	8,55	6,80	11	H 220 / O 4 B
26	9,30	11,00	9,25	7,50	11	H 220 / O 5 B
27	10,00	11,75	10,00	8,30	11	H 220 / O 6 B
28	10,70	12,40	10,60	8,80	11	H 220 / O 7 B
22	11,30	13,22	11,80	9,83	11	H 220 / O 801 B
29	11,30	13,22	11,80	9,83	11	H 220 / O 8 B
30	12,60	14,20	12,45	10,40	13	H 220 / O 9 B
30	12,70	14,60	13,30	11,20	13	H 220 / O 10 B
31	14,00	15,90	14,10	12,00	13	H 220 / O 11 B
31	13,90	16,35	14,50	12,20	13	H 220 / O 12 B
33	15,00	17,20	15,50	13,40	15	H 220 / O 13 B
34	16,50	18,80	17,10	14,80	14	H 220 / O 14 B
34	17,50	19,55	17,80	15,60	14	H 220 / O 15 B
36	17,70	20,30	18,60	16,00	16	H 220 / O 16 B
37	18,60	21,15	19,45	16,90	16	H 220 / O 17 B
37	19,00	21,00	20,00	17,30	16	H 220 / O 18 B
39	20,80	23,50	21,80	18,00	17	H 220 / O 19 B
40	21,20	24,00	22,10	19,30	17	H 220 / O 20 B
41	22,40	25,20	23,40	20,40	17	H 220 / O 21 B
42	23,70	27,00	25,10	21,80	19	H 220 / O 22 B
44	25,00	28,30	26,40	23,00	20	H 220 / O 23 B
47	28,70	31,30	29,70	26,40	20	H 220 / O 25 B
49	30,00	32,85	31,20	28,10	20	H 220 / O 26 B
50	32,30	35,50	33,60	29,80	22	H 220 / O 27 B
52	33,40	37,82	36,00	31,94	23	H 220 / O 28 B
54	36,60	40,23	38,40	34,52	22	H 220 / O 29 B
60	39,50	43,10	41,30	37,24	23	H 220 / O 31 B
70	41,70	44,80	43,00	39,50	20	H 220 / O 32 B
64	44,50	47,90	46,10	42,60	20	H 220 / O 33 B
85	60,80	66,05	64,42	59,17	30	H 220 / O 40 B

Universalschutzstopfen mit Lasche

H 230



Farbe:
gelb

Material:
PE-LD

Serie:
Universalschutzstopfen mit Lasche
H 230

Anwendung:

Schnelle Demontage durch Ringlasche. Die Konizität des Stopfens überbrückt größere Toleranzen. Auch als Kappe verwendbar. Zum Schutz von Gewinde, Rohren, Schläuchen und Öffnungen. Kein Bauraumverlust durch die flach aufliegende Ringlasche.

Info:

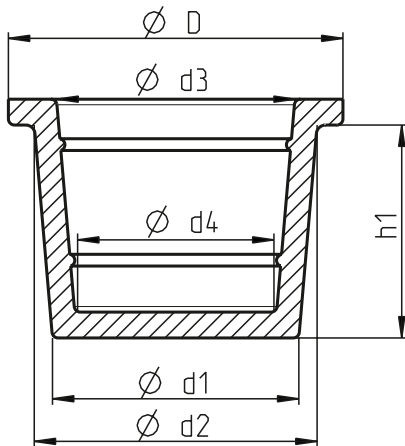
Weitere Abmessungen, Farb- und Materialvarianten auf Anfrage. Informationen zu Materialien, Farben sowie zur Verwendung unserer Produkte finden Sie auf den Seiten 8–9.



d1	d2	D	H	W	L	Bestell-Nr.
5,0	7,0	11,0	9,5	7,0	15,0	H 230 / L 1
6,0	8,0	12,0	9,5	7,0	15,0	H 230 / L 2
7,0	9,5	13,5	9,5	7,0	15,0	H 230 / L 3
8,0	10,0	14,0	9,5	8,0	15,0	H 230 / L 4
9,5	11,5	15,5	9,5	8,0	15,0	H 230 / L 5
10,5	12,5	16,5	9,5	8,0	15,0	H 230 / L 6
11,5	13,5	17,5	9,5	8,0	15,0	H 230 / L 7
12,5	14,5	18,5	10,0	8,0	15,0	H 230 / L 8
13,5	15,5	19,5	10,0	10,0	15,0	H 230 / L 9
14,2	16,2	20,2	10,0	10,0	15,0	H 230 / L 10
14,5	17,0	21,0	10,0	10,0	15,0	H 230 / L 11
15,5	18,0	22,0	10,0	10,0	15,0	H 230 / L 12
17,5	19,5	23,5	10,0	10,0	15,0	H 230 / L 13
18,0	20,0	23,5	10,0	10,0	15,0	H 230 / L 14
19,0	21,5	25,5	10,0	10,0	15,0	H 230 / L 15
21,0	23,5	27,5	10,0	10,0	15,0	H 230 / L 16
22,5	25,5	29,5	12,0	12,0	15,0	H 230 / L 17
25,0	28,0	32,0	12,0	12,0	15,0	H 230 / L 18
29,0	31,5	35,5	12,0	12,0	15,0	H 230 / L 19
29,5	32,0	35,5	12,0	12,0	15,0	H 230 / L 20

Kegelstopfen

H 400



Farbe:
natur

Material:
PE-LD

Serie:
Kegelstopfen H 400

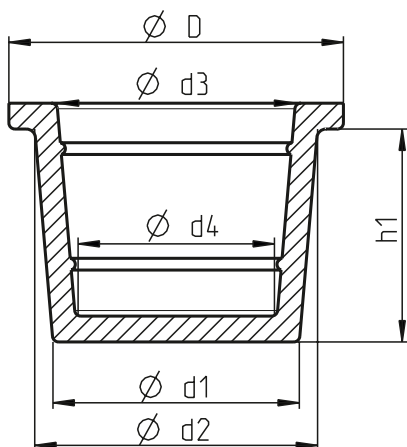
Anwendung:
Universell einsetzbar als Stopfen oder Kappe. Die Konizität eignet sich bestens zur Überbrückung von Toleranzen. Zum Verschließen von Bohrungen und Innengewinden oder zum Schutz von Bolzen und Außengewinden.

Info:
Weitere Abmessungen, Farb- und Materialvarianten auf Anfrage. Informationen zu Materialien, Farben sowie zur Verwendung unserer Produkte finden Sie auf den Seiten 8–9.

D	Anwendung als Stopfen		Anwendung als Kappe		h1	Bestell-Nr.
	d1	d2	d3	d4		
7,0	2,5	3,3	2,2	1,3	4,6	H 400 / C 25
8,3	5,0	5,6	4,4	3,7	3,8	H 400 / C 50
10,5	6,8	8,0	6,7	5,4	4,5	H 400 / C 68
11,0	8,1	9,3	7,8	6,6	7,0	H 400 / C 81
12,0	9,8	10,5	9,6	8,4	7,0	H 400 / C 98
14,0	10,6	11,8	10,0	8,8	7,0	H 400 / C 106
15,0	11,4	12,6	11,2	10,0	7,0	H 400 / C 114
16,0	13,3	14,5	12,8	11,6	7,0	H 400 / C 133
17,0	14,0	15,2	13,6	12,4	7,0	H 400 / C 140
18,0	14,6	15,2	14,5	13,3	7,0	H 400 / C 146
18,0	15,3	15,8	14,8	13,6	7,0	H 400 / C 153
20,0	16,0	17,2	16,2	14,6	9,0	H 400 / C 160
21,0	17,4	18,8	18,0	16,4	9,0	H 400 / C 174
22,0	18,2	19,6	18,8	17,2	9,0	H 400 / C 182
24,0	18,7	20,0	19,0	17,7	9,0	H 400 / C 187
24,0	19,8	21,0	19,7	18,3	9,0	H 400 / C 198
25,0	20,3	22,6	20,8	18,4	14,0	H 400 / C 203
26,0	21,1	23,3	22,0	19,6	14,0	H 400 / C 212
28,0	23,0	25,0	24,0	21,6	14,0	H 400 / C 230
30,0	24,3	26,4	25,0	22,6	14,0	H 400 / C 243
30,0	25,7	27,8	26,8	24,4	14,0	H 400 / C 257
32,0	27,2	29,3	27,0	24,6	14,0	H 400 / C 272
35,0	30,0	32,0	30,6	28,4	14,0	H 400 / C 300
38,0	32,0	34,0	32,0	29,6	14,0	H 400 / C 320
40,0	33,6	36,0	34,0	31,6	14,0	H 400 / C 336
41,0	34,5	37,0	35,0	32,6	14,0	H 400 / C 345
42,0	36,0	38,4	36,0	33,6	14,0	H 400 / C 360
44,0	37,9	40,0	38,0	35,6	14,0	H 400 / C 379
43,0	38,5	41,0	39,5	37,1	14,0	H 400 / C 385
46,0	39,8	42,0	39,5	37,1	14,0	H 400 / C 398
47,0	41,3	43,5	41,5	39,1	14,0	H 400 / C 413
52,0	43,9	46,3	42,0	40,2	13,5	H 400 / C 439
52,0	45,5	47,9	45,0	43,0	13,5	H 400 / C 455
54,0	47,9	49,0	46,5	44,1	13,5	H 400 / C 479
56,0	49,8	51,2	48,5	46,1	13,5	H 400 / C 498
55,0	50,5	51,5	51,3	48,8	14,0	H 400 / C 505
58,0	52,5	54,8	52,5	50,6	13,5	H 400 / C 525
60,0	54,5	55,8	54,0	51,6	12,8	H 400 / C 545
61,0	55,5	56,3	55,0	52,6	13,5	H 400 / C 555

Kegelstopfen

H 400



Farbe:
natur

Material:
PE-LD

Serie:
Kegelstopfen H 400

Anwendung:
Universell einsetzbar als Stopfen oder Kappe. Die Konizität eignet sich bestens zur Überbrückung von Toleranzen. Zum Verschließen von Bohrungen und Innengewinden oder zum Schutz von Bolzen und Außengewinden.

Info:
Weitere Abmessungen, Farb- und Materialvarianten auf Anfrage. Informationen zu Materialien, Farben sowie zur Verwendung unserer Produkte finden Sie auf den Seiten 8–9.

D	Anwendung als Stopfen		Anwendung als Kappe		h1	Bestell-Nr.
	d1	d2	d3	d4		
63,0	57,0	57,5	56,8	54,5	13,5	H 400 / C 570
64,0	58,5	60,0	58,0	55,6	13,5	H 400 / C 585
66,0	60,5	61,5	60,0	57,6	13,5	H 400 / C 605
67,0	61,3	63,7	61,0	58,6	13,5	H 400 / C 613
68,0	62,5	63,6	62,0	59,6	13,5	H 400 / C 625
69,0	63,5	64,5	63,0	60,1	13,0	H 400 / C 635
71,0	65,0	66,3	64,5	62,3	13,0	H 400 / C 650
72,0	66,0	67,8	65,0	62,6	13,0	H 400 / C 660
74,0	67,9	68,5	67,0	64,6	13,0	H 400 / C 679
75,0	69,8	70,9	68,0	66,0	13,0	H 400 / C 698
77,0	71,5	73,5	70,0	67,6	13,0	H 400 / C 715
79,0	72,8	75,0	70,0	67,6	13,0	H 400 / C 728
85,0	74,0	75,2	73,0	69,9	13,0	H 400 / C 740
87,0	76,5	78,6	76,5	73,4	17,0	H 400 / C 765
88,0	77,5	79,7	76,0	72,9	17,0	H 400 / C 775
90,0	79,0	81,1	78,0	75,4	17,0	H 400 / C 790
92,0	81,5	82,3	80,0	76,9	17,0	H 400 / C 815
95,0	84,0	87,0	83,0	79,9	17,0	H 400 / C 840
97,0	86,5	88,3	86,0	82,9	17,0	H 400 / C 865
100,0	89,0	92,0	89,0	86,5	17,0	H 400 / C 890
102,0	91,5	94,3	92,0	88,9	17,0	H 400 / C 915
105,0	94,0	96,4	92,0	90,0	17,0	H 400 / C 940
107,0	96,5	99,5	96,0	92,9	17,0	H 400 / C 965
110,0	99,0	101,2	99,0	95,9	17,0	H 400 / C 990
112,0	101,5	104,0	102,0	98,9	17,0	H 400 / C 1015
115,0	104,0	107,0	104,0	100,9	17,0	H 400 / C 1040
117,0	106,5	109,5	106,0	102,9	17,0	H 400 / C 1065
120,0	109,0	112,0	108,0	105,0	17,0	H 400 / C 1090
123,0	112,0	115,0	112,5	109,4	17,0	H 400 / C 1120
125,0	114,0	117,0	114,5	111,4	17,0	H 400 / C 1140
130,0	119,0	123,0	120,2	116,1	23,0	H 400 / C 1190
134,0	124,0	128,0	123,0	119,1	23,0	H 400 / C 1240
137,6	127,5	131,5	127,6	123,6	23,0	H 400 / C 1275
140,0	129,0	133,0	130,2	126,1	23,0	H 400 / C 1290
143,0	133,0	137,0	133,0	129,0	23,0	H 400 / C 1330
149,0	139,0	143,0	139,0	135,0	23,0	H 400 / C 1390
159,5	146,8	150,8	149,9	144,0	23,0	H 400 / C 1468
159,0	149,0	153,0	148,0	144,1	23,0	H 400 / C 1490
163,6	153,5	157,5	153,6	149,6	23,0	H 400 / C 1535
170,0	160,0	164,0	160,0	156,0	23,0	H 400 / C 1600

Universalstopfen H400

Richtwerte für die Anwendung als Stopfen



Bestell-Nr.	Regelgewinde	Metrisches Gewinde						Rohr- gewinde
		Feingewinde						
H 400 / C 68	M 7	M 7 x 1						
H 400 / C 81	M 10	M 10 x 1						R 1/8"
H 400 / C 98			M 12 x 1,5					
H 400 / C 106		M 12 x 1						
H 400 / C 114	M 14							R 1/4"
H 400 / C 133	M 16	M 15 x 1						
H 400 / C 146	M 18							R 3/8"
H 400 / C 153		M 17 x 1		M 18 x 2				
H 400 / C 174			M 20 x 1,5	M 20 x 2				
H 400 / C 182		M 20 x 1						R 1/2"
H 400 / C 187	M 22							
H 400 / C 198	M 24		M 22 x 1,5					R 5/8"
H 400 / C 203				M 24 x 2				
H 400 / C 212			M 24 x 1,5					
H 400 / C 230	M 27		M 26 x 1,5	M 26 x 2				R 3/4"
H 400 / C 243		M 27 x 1	M 27 x 1,5	M 28 x 2				
H 400 / C 257	M 30	M 28 x 1	M 28 x 1,5		M 30 x 3			
H 400 / C 272			M 30 x 1,5	M 30 x 2	M 32 x 3			R 7/8"
H 400 / C 300		M 32 x 1	M 33 x 1,5	M 33 x 2	M 34 x 3			
H 400 / C 320		M 34 x 1	M 35 x 1,5	M 35 x 2	M 36 x 3			
H 400 / C 336	M 39	M 36 x 1	M 36 x 1,5	M 37 x 2	M 38 x 3			R 1 1/8"
H 400 / C 345		M 38 x 1	M 38 x 1,5	M 39 x 2	M 39 x 3	M 40 x 4		
H 400 / C 360	M 42		M 39 x 1,5	M 39 x 2		M 42 x 4		
H 400 / C 379		M 40 x 1	M 40 x 1,5	M 42 x 2	M 42 x 3			R 1 1/4"
H 400 / C 385	M 45		M 42 x 1,5					
H 400 / C 398		M 42 x 1			M 45 x 3	M 45 x 4		
H 400 / C 413	M 48			M 45 x 2				R 1 3/8"
H 400 / C 439					M 48 x 3			R 1 1/2"
H 400 / C 455	M 52	M 48 x 1	M 48 x 1,5		M 50 x 3			
H 400 / C 479		M 50 x 1	M 50 x 1,5		M 52 x 3			R 1 3/4"
H 400 / C 498		M 52 x 1				M 55 x 4		
H 400 / C 505					M 55 x 3	M 56 x 4		
H 400 / C 525	M 60	M 55 x 1	M 55 x 1,5	M 56 x 2		M 58 x 4		
H 400 / C 545						M 60 x 4		
H 400 / C 555		M 58 x 1	M 58 x 1,5		M 60 x 3			R 2"

Universalstopfen H400

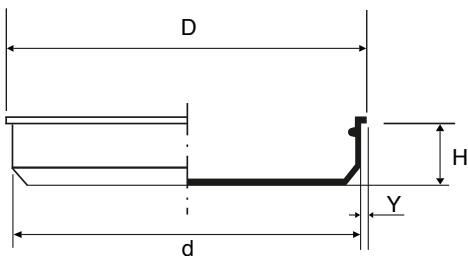
Richtwerte für die Anwendung als Stopfen



Bestell-Nr.	Regelgewinde	Metrisches Gewinde					Rohr- gewinde
		Feingewinde					
H 400 / C 570			M 60 x 1,5	M 60 x 2		M 62 x 4	
H 400 / C 585				M 62 x 2		M 64 x 4	
H 400 / C 605	M 68			M 64 x 2	M 65 x 3		
H 400 / C 613			M 64 x 1,5	M 65 x 2			R 2 1/4"
H 400 / C 625		M 64 x 1				M 64 x 4	M 68 x 4
H 400 / C 635					M 68 x 3		
H 400 / C 650				M 68 x 2			
H 400 / C 679					M 72 x 3		
H 400 / C 715				M 75 x 2			R 2 1/2"
H 400 / C 728				M 76 x 2		M 80 x 6	
H 400 / C 740						M 80 x 4	
H 400 / C 765				M 80 x 2			
H 400 / C 775						M 85 x 6	R 2 3/4"
H 400 / C 790						M 85 x 4	
H 400 / C 815				M 85 x 2			
H 400 / C 840						M 90 x 4	M 90 x 6
H 400 / C 865				M 90 x 2			M 95 x 6
H 400 / C 890						M 95 x 4	
H 400 / C 915				M 95 x 2			M 100 x 6
H 400 / C 940						M 100 x 4	
H 400 / C 965				M 100 x 2			M 105 x 6
H 400 / C 990						M 105 x 4	
H 400 / C 1015				M 105 x 2			M 110 x 6
H 400 / C 1040						M 110 x 4	
H 400 / C 1065				M 110 x 2			M 115 x 6
H 400 / C 1090						M 115 x 4	
H 400 / C 1120				M 115 x 2			M 120 x 6
H 400 / C 1140						M 120 x 4	
H 400 / C 1190						M 125 x 4	
H 400 / C 1240						M 130 x 4	
H 400 / C 1275							M 135 x 6
H 400 / C 1330						M 140 x 4	
H 400 / C 1468							M 155 x 6
H 400 / C 1490					M 155 x 3		R 5"
H 400 / C 1535					M 160 x 3		R 5 1/2"
H 400 / C 1600					M 165 x 3	M 170 x 6	

Parallelstopfen

H 410



Farbe:
natur

Material:
PE-LD

Serie:
Parallelstopfen H 410

Anwendung:
Ist vielseitig als Stopfen oder als Kappe einsetzbar. Zum Verschließen von Bohrungen und Innengewinden oder zum Schutz von Bolzen und Außengewinden.

Info:
Weitere Abmessungen, Farb- und Materialvarianten auf Anfrage. Informationen zu Materialien, Farben sowie zur Verwendung unserer Produkte finden Sie auf den Seiten 8–9.

d	D	H	Y	Bestell-Nr.
2,0	6,5	3,0	2,3	H 410 / 2
2,5	6,5	3,5	2,0	H 410 / 2,5
3,0	6,5	4,5	1,8	H 410 / 3
3,5	7,0	4,5	1,8	H 410 / 3,5
4,0	7,5	5,0	1,8	H 410 / 4
4,5	8,0	5,0	1,8	H 410 / 4,5
5,0	9,0	6,0	2,0	H 410 / 5
5,5	9,0	6,0	1,8	H 410 / 5,5
6,0	9,5	6,0	1,8	H 410 / 6
6,5	10,0	7,0	1,8	H 410 / 6,5
7,0	10,0	6,0	1,5	H 410 / 7
7,5	10,5	6,5	1,5	H 410 / 7,5
8,0	11,0	7,0	1,5	H 410 / 8
8,5	11,5	7,5	1,5	H 410 / 8,5
9,0	11,5	7,5	1,5	H 410 / 9
9,5	12,5	7,5	1,5	H 410 / 9,5
10,0	13,0	8,5	1,5	H 410 / 10
10,5	13,5	8,5	1,5	H 410 / 10,5
11,0	14,5	8,5	1,8	H 410 / 11
11,5	14,5	8,5	1,5	H 410 / 11,5
12,0	14,5	9,0	1,3	H 410 / 12
12,5	15,5	9,0	1,5	H 410 / 12,5
13,0	16,5	9,5	1,8	H 410 / 13
13,5	16,5	9,5	1,5	H 410 / 13,5
14,0	17,5	10,0	1,8	H 410 / 14
14,5	17,5	9,5	1,5	H 410 / 14,5
15,0	18,0	9,5	1,5	H 410 / 15
15,5	18,5	9,5	1,5	H 410 / 15,5
16,0	19,5	10,0	1,8	H 410 / 16
16,5	19,5	10,5	1,5	H 410 / 16,5
17,0	20,5	10,5	1,8	H 410 / 17
17,5	21,0	10,5	1,8	H 410 / 17,5
18,0	21,5	10,5	1,8	H 410 / 18
18,5	23,0	10,0	2,3	H 410 / 18,5
19,0	22,0	10,0	1,5	H 410 / 19
19,5	23,0	10,5	1,8	H 410 / 19,5
20,0	23,5	11,0	1,8	H 410 / 20
20,5	24,5	10,5	2,0	H 410 / 20,5
21,0	24,5	11,0	1,8	H 410 / 21

Parallelstopfen

H 410



d	D	H	Y	Bestell-Nr.
21,5	25,5	11,0	2,0	H 410 / 21,5
22,0	25,5	11,0	1,8	H 410 / 22
22,5	26,0	10,5	1,8	H 410 / 22,5
23,0	27,0	10,5	2,0	H 410 / 23
23,5	27,5	10,5	2,0	H 410 / 23,5
24,0	28,0	11,5	2,0	H 410 / 24
24,5	28,0	10,5	1,8	H 410 / 24,5
25,0	30,0	11,0	2,5	H 410 / 25
25,5	29,0	10,5	1,8	H 410 / 25,5
26,0	30,5	10,5	2,3	H 410 / 26
26,5	30,0	10,5	1,8	H 410 / 26,5
27,0	31,0	9,5	2,0	H 410 / 27
27,5	31,0	10,5	1,8	H 410 / 27,5
28,0	32,5	10,5	2,3	H 410 / 28
28,5	32,0	10,0	1,8	H 410 / 28,5
29,0	32,0	9,5	1,5	H 410 / 29
29,5	33,0	10,5	1,8	H 410 / 29,5
30,0	33,0	10,0	1,5	H 410 / 30
30,5	34,0	10,0	1,8	H 410 / 30,5
31,0	36,0	10,5	2,5	H 410 / 31
31,5	35,0	10,5	1,8	H 410 / 31,5
32,0	37,0	10,5	2,5	H 410 / 32
32,5	37,5	10,5	2,5	H 410 / 32,5
33,0	38,0	10,5	2,5	H 410 / 33
33,5	37,5	10,5	2,0	H 410 / 33,5
34,0	38,5	10,5	2,3	H 410 / 34
34,5	38,0	10,5	1,8	H 410 / 34,5
35,0	40,0	10,5	2,5	H 410 / 35
35,5	39,0	10,5	1,8	H 410 / 35,5
36,0	41,0	11,0	2,5	H 410 / 36
36,5	40,0	10,5	1,8	H 410 / 36,5
37,0	42,0	11,0	2,5	H 410 / 37
37,5	41,5	10,5	2,0	H 410 / 37,5
38,0	43,0	10,5	2,5	H 410 / 38
38,5	42,0	10,5	1,8	H 410 / 38,5
39,0	44,0	10,5	2,5	H 410 / 39
39,5	43,3	10,7	1,9	H 410 / 39,5
40,0	45,0	10,5	2,5	H 410 / 40
41,0	46,0	10,5	2,5	H 410 / 41

d	D	H	Y	Bestell-Nr.
42,0	46,5	10,5	2,3	H 410 / 42
43,0	47,8	10,7	2,4	H 410 / 43
44,0	49,0	10,5	2,5	H 410 / 44
45,0	50,8	10,6	2,9	H 410 / 45
46,0	50,8	10,0	2,4	H 410 / 46
47,0	51,5	10,5	2,3	H 410 / 47
48,0	53,0	10,5	2,5	H 410 / 48
48,5	52,0	10,5	1,8	H 410 / 48,5
49,0	54,5	11,0	2,3	H 410 / 49
50,0	54,0	10,0	2,0	H 410 / 50
51,0	56,0	11,0	2,5	H 410 / 51
52,0	57,5	11,0	2,8	H 410 / 52
53,0	59,0	11,0	3,0	H 410 / 53
53,5	55,5	9,5	1,0	H 410 / 53,5
54,0	61,0	11,0	3,5	H 410 / 54
55,0	61,0	10,0	3,0	H 410 / 55
56,0	63,0	11,5	3,5	H 410 / 56
56,5	59,5	10,5	1,5	H 410 / 56,5
57,0	61,0	10,0	2,0	H 410 / 57
58,0	65,0	11,0	3,5	H 410 / 58
59,0	65,0	11,0	3,0	H 410 / 59
60,0	65,0	11,0	2,5	H 410 / 60
61,0	67,5	11,0	3,3	H 410 / 61
62,0	68,0	11,0	3,0	H 410 / 62
63,0	67,0	9,5	2,0	H 410 / 63
63,5	70,0	10,5	3,3	H 410 / 63,5
64,0	67,5	9,5	1,8	H 410 / 64
65,0	69,0	10,0	2,0	H 410 / 65
66,0	72,0	10,0	3,0	H 410 / 66
67,0	73,0	10,0	3,0	H 410 / 67
68,0	75,0	11,0	4,0	H 410 / 68
69,0	75,0	10,5	3,0	H 410 / 69
70,0	74,0	11,0	2,0	H 410 / 70
71,0	74,5	11,0	1,8	H 410 / 71
71,5	74,5	10,5	1,5	H 410 / 71,5
72,0	79,0	12,0	3,5	H 410 / 72
73,0	76,5	9,5	1,8	H 410 / 73
74,0	77,5	10,5	1,8	H 410 / 74
75,0	79,0	9,5	2,0	H 410 / 75

Parallelstopfen

H 410

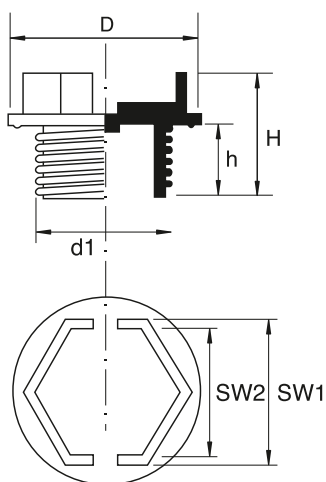


d	D	H	Y	Bestell-Nr.
76,0	80,0	10,5	2,0	H 410 / 76
77,0	81,0	9,5	2,0	H 410 / 77
78,0	82,0	10,5	2,0	H 410 / 78
79,0	83,0	9,6	2,0	H 410 / 79
80,0	84,0	9,5	2,0	H 410 / 80
81,0	85,0	9,5	2,0	H 410 / 81
82,0	85,5	9,5	1,8	H 410 / 82
83,0	86,5	9,5	1,8	H 410 / 83
84,0	90,0	10,0	2,0	H 410 / 84
84,5	90,0	8,0	2,8	H 410 / 84,5
85,0	88,5	9,5	1,8	H 410 / 85
86,0	90,0	9,5	2,0	H 410 / 86
86,5	89,0	10,0	1,3	H 410 / 86,5
87,0	90,5	9,5	1,8	H 410 / 87
88,0	91,5	9,5	1,8	H 410 / 88
89,0	92,5	9,5	1,8	H 410 / 89
90,0	92,5	10,0	1,3	H 410 / 90
91,0	93,0	9,5	1,0	H 410 / 91
92,0	94,5	9,5	1,3	H 410 / 92
93,0	97,0	9,5	2,0	H 410 / 93
94,0	97,0	9,5	1,5	H 410 / 94
95,0	97,0	9,0	1,0	H 410 / 95
96,0	98,0	9,5	1,0	H 410 / 96
97,0	99,0	9,5	1,0	H 410 / 97
98,0	100,0	10,0	1,0	H 410 / 98
99,0	102,0	9,5	1,5	H 410 / 99
100,0	104,5	10,5	2,3	H 410 / 100
101,0	105,0	10,5	2,0	H 410 / 101
102,0	106,0	10,5	2,0	H 410 / 102
103,0	106,0	11,0	1,5	H 410 / 103
104,0	106,5	11,0	1,3	H 410 / 104
105,0	108,0	10,5	1,5	H 410 / 105
106,0	109,5	10,5	1,8	H 410 / 106
107,0	110,0	10,5	1,5	H 410 / 107
108,0	111,5	10,5	1,8	H 410 / 108
110,0	114,0	12,5	2,0	H 410 / 110
111,0	115,0	12,7	2,0	H 410 / 111
112,0	116,0	10,5	2,0	H 410 / 112
115,0	118,5	12,0	1,8	H 410 / 115
117,0	124,0	12,0	1,8	H 410 / 117
121,0	124,0	12,0	1,5	H 410 / 121
122,0	128,0	13,0	3,0	H 410 / 122
125,0	130,0	13,5	2,5	H 410 / 125

d	D	H	Y	Bestell-Nr.
126,0	130,0	13,7	2,0	H 410 / 126
128,0	132,0	13,5	2,0	H 410 / 128
130,0	134,0	13,5	2,0	H 410 / 130
132,0	136,5	13,0	2,3	H 410 / 132
135,0	141,0	12,5	3,0	H 410 / 135
140,0	144,0	12,5	2,0	H 410 / 140 x 12,5
140,0	144,0	13,5	2,0	H 410 / 140 x 13,5
142,0	146,0	13,5	2,0	H 410 / 142
146,0	152,0	12,0	3,0	H 410 / 146
150,0	154,0	14,5	2,0	H 410 / 150
152,0	156,0	15,0	2,0	H 410 / 152
155,0	161,0	12,0	3,0	H 410 / 155
160,0	167,0	14,0	3,5	H 410 / 160
162,0	169,0	14,0	3,5	H 410 / 162
165,0	171,0	12,0	3,0	H 410 / 165
167,0	178,0	17,5	5,5	H 410 / 167
169,0	175,0	12,0	3,0	H 410 / 169
170,0	175,6	13,6	2,8	H 410 / 170
172,0	177,6	13,6	2,8	H 410 / 172
176,0	182,0	12,0	3,0	H 410 / 176
180,0	187,0	14,5	3,5	H 410 / 180
182,0	189,0	14,5	3,5	H 410 / 182
184,0	194,0	16,0	5,0	H 410 / 184
186,0	194,0	16,0	4,0	H 410 / 186
190,0	195,6	13,6	2,8	H 410 / 190
192,0	197,6	13,6	2,8	H 410 / 192
200,0	208,0	14,0	4,0	H 410 / 200
202,0	210,0	14,0	4,0	H 410 / 202
204,0	211,0	14,0	4,0	H 410 / 204
208,0	220,0	15,0	6,0	H 410 / 208
211,0	217,0	12,0	3,0	H 410 / 211
214,0	220,0	13,5	3,0	H 410 / 214
221,0	227,0	12,0	3,0	H 410 / 221
230,0	236,0	12,0	3,0	H 410 / 230
232,0	242,6	13,5	5,3	H 410 / 232
233,0	245,0	16,0	6,0	H 410 / 233
250,0	259,0	14,5	4,5	H 410 / 250
252,0	261,0	14,5	4,5	H 410 / 252
261,0	273,0	16,0	2,0	H 410 / 261
285,0	298,0	18,0	6,5	H 410 / 285
302,0	309,6	18,5	3,8	H 410 / 302
311,0	324,0	18,0	6,5	H 410 / 311
390,0	400,0	19,0	5,0	H 410 / 390

Schraubstopfen

H 460



Farbe:
gelb

Material:
PA 6

Serie:
Schraubstopfen H 460

Anwendung:
Umlaufende Dichtlippe verhindert innerhalb gewisser Grenzen das Eindringen und Austreten von Flüssigkeiten.

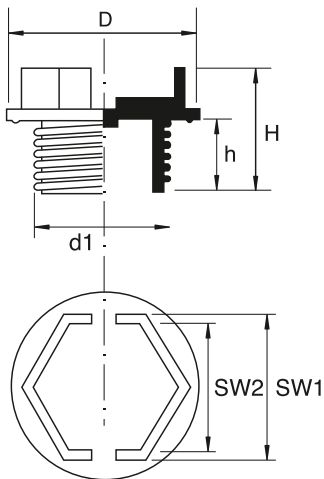
Info:
Weitere Abmessungen, Farb- und Materialvarianten auf Anfrage.
Informationen zu Materialien, Farben sowie zur Verwendung unserer Produkte finden Sie auf den Seiten 8–9.



Gewindeart Metrisch (d1)	D	H	h	SW1	SW2	Bestell-Nr.
M8 x 1	12,5	15,5	8,0	7,0	4,0	H 460 / M8 x 1
M10 x 1	14,5	16,5	9,0	9,0	6,0	H 460 / M10 x 1
M10 x 1.5	14,5	16,5	9,0	9,0	6,0	H 460 / M10 x 1,5
M12 x 1	17,0	16,5	9,0	10,0	7,0	H 460 / M12 x 1
M12 x 1.5	17,0	16,5	9,0	10,0	7,0	H 460 / M12 x 1.5
M14 x 1.5	19,0	17,5	10,0	13,0	10,0	H 460 / M14 x 1.5
M16 x 1.5	22,0	17,5	10,0	15,0	12,0	H 460 / M16 x 1.5
M18 x 1.5	24,0	17,5	10,0	17,0	14,0	H 460 / M18 x 1.5
M20 x 1.5	26,0	17,5	10,0	19,0	16,0	H 460 / M20 x 1.5
M22 x 1.5	28,0	17,5	10,0	21,0	18,0	H 460 / M22 x 1.5
M24 x 1.5	30,0	17,5	10,0	24,0	21,0	H 460 / M24 x 1.5
M26 x 1.5	32,0	20,5	12,0	24,0	21,0	H 460 / M26 x 1.5
M27 x 1.5	33,0	20,5	12,0	24,0	21,0	H 460 / M27 x 1.5
M28 x 1.5	34,0	20,5	12,0	24,0	21,0	H 460 / M28 x 1.5
M30 x 1.5	38,0	20,5	12,0	24,0	21,0	H 460 / M30 x 1.5
M32 x 1.5	40,0	20,5	12,0	24,0	21,0	H 460 / M32 x 1.5
M36 x 1.5	45,0	20,5	12,0	24,0	21,0	H 460 / M36 x 1.5
M38 x 1.5	48,0	20,5	12,0	24,0	21,0	H 460 / M38 x 1.5
M45 x 1.5	52,0	21,5	12,0	30,0	27,0	H 460 / M45 x 1.5
M52 x 1.5	60,0	22,0	12,0	30,0	27,0	H 460 / M52 x 1.5
M27 x 2	33,0	22,0	13,5	24,0	21,0	H 460 / M27 x 2
M30 x 2	38,0	22,0	13,5	24,0	21,0	H 460 / M30 x 2
M33 x 2	40,0	22,0	13,5	24,0	21,0	H 460 / M33 x 2
M36 x 2	45,0	22,0	13,5	24,0	21,0	H 460 / M36 x 2
M42 x 2	50,0	22,0	13,5	30,0	27,0	H 460 / M42 x 2
M48 x 2	55,0	23,0	13,5	30,0	27,0	H 460 / M48 x 2
M52 x 2	60,0	23,0	13,5	30,0	27,0	H 460 / M52 x 2

Schraubstopfen

H 460



Farbe:
gelb

Material:
PA 6

Serie:
Schraubstopfen H 460

Anwendung:
Umlaufende Dichtlippe verhindert innerhalb gewisser Grenzen das Eindringen und Austreten von Flüssigkeiten.

Info:
Weitere Abmessungen, Farb- und Materialvarianten auf Anfrage. Informationen zu Materialien, Farben sowie zur Verwendung unserer Produkte finden Sie auf den Seiten 8–9.

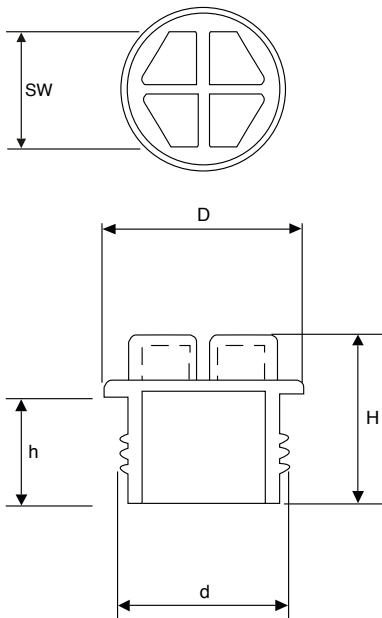


Gewindeart Zoll (d1)	D	H	h	SW1	SW2	Bezeichnung
1/8" x 28	16,0	15,5	8,0	12,0	9,0	H 460 / 1/8 x 28
1/4" x 19	19,0	17,5	10,0	13,0	10,0	H 460 / 1/4 x 19
3/8" x 19	22,0	17,5	10,0	15,0	12,0	H 460 / 3/8 x 19
1/2" x 14	27,0	19,5	12,0	19,0	16,0	H 460 / 1/2 x 14
5/8" x 14	29,5	19,5	12,0	22,0	19,0	H 460 / 5/8 x 14
3/4" x 14	32,0	19,5	12,0	24,0	21,0	H 460 / 3/4 x 14
7/8" x 14	37,0	19,5	12,0	27,0	24,0	H 460 / 7/8 x 14
1" x 11	40,0	22,5	15,0	30,0	27,0	H 460 / 1 x 11
1,1/4" x 11	50,0	22,5	15,0	36,0	33,0	H 460 / 1,1/4 x 11
1,1/2" x 11	56,0	24,0	15,0	41,0	37,0	H 460 / 1,1/2 x 11
1,3/4" x 11	62,0	24,0	15,0	50,0	46,0	H 460 / 1,3/4 x 11
2" x 11	68,0	24,0	15,0	55,0	51,0	H 460 / 2 x 11

Gewindeart UNF (d1)	D	H	h	SW1	SW2	Bezeichnung
3/8" x 24	16,0	17,5	10,0	9,0	6,0	H 460 / 3/8 x 24 UNF
7/16" x 20	17,0	17,5	10,0	10,0	7,0	H 460 / 7/16 x 20 UNF
1/2" x 20	19,0	17,5	10,0	13,0	10,0	H 460 / 1/2 x 20 UNF
9/16" x 18	20,5	17,5	10,0	13,0	10,0	H 460 / 9/16 x 18 UNF
5/8" x 18	22,0	17,5	10,0	15,0	12,0	H 460 / 5/8 x 18 UNF
3/4" x 16	26,0	17,5	10,0	19,0	16,0	H 460 / 3/4 x 16 UNF
7/8" x 14	28,5	19,5	12,0	21,0	18,0	H 460 / 7/8 x 14 UNF
1" x 14	31,5	19,5	12,0	24,0	21,0	H 460 / 1 x 14 UNF
1,1/16" x 12	33,0	19,5	12,0	24,0	21,0	H 460 / 1,1/16 x 12 UNF
1,3/16" x 12	36,5	22,5	15,0	30,0	27,0	H 460 / 1,3/16 x 12 UNF
1,5/16" x 12	40,0	22,5	15,0	30,0	27,0	H 460 / 1,5/16 x 12 UNF
1,5/8" x 12	47,5	22,5	15,0	36,0	33,0	H 460 / 1,5/8 x 12 UNF
1,7/8" x 12	54,0	22,5	15,0	36,0	33,0	H 460 / 1,7/8 x 12 UNF

Schraubstopfen mit O-Ring

H 465



Farbe:
gelb

Material:
PE-LD

Serie:
Schraubstopfen mit O-Ring H 465

Anwendung:
Die Flachkopf-Ausführung ist einsetzbar für Innengewinde und Bohrungen. Fester Sitz durch balligen Schaft.

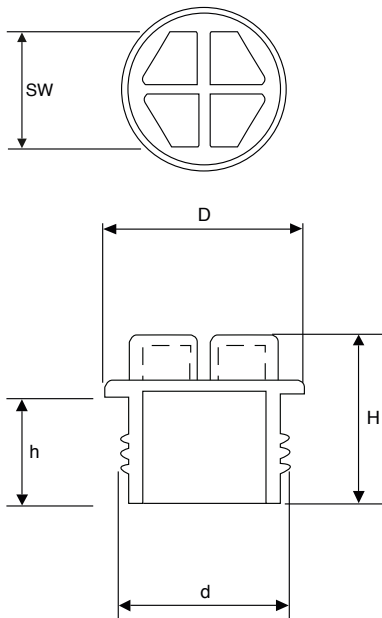
Info:
Weitere Abmessungen, Farb- und Materialvarianten auf Anfrage. Informationen zu Materialien, Farben sowie zur Verwendung unserer Produkte finden Sie auf den Seiten 8–9.



Gewindeart Metrisch (d)	D	H	h	SW	Bestell-Nr.
M8 x 1	12,5	17,0	10,0	6,0	H 465 / M8 x 1
M10 x 1	14,5	17,2	10,0	7,0	H 465 / M10 x 1
M12 x 1	17,0	17,2	10,0	10,0	H 465 / M12 x 1
M10 x 1.5	14,5	19,2	12,0	7,0	H 465 / M10 x 1.5
M12 x 1.5	17,0	19,2	12,0	10,0	H 465 / M12 x 1.5
M14 x 1.5	19,0	19,2	12,0	10,0	H 465 / M14 x 1.5
M16 x 1.5	22,0	20,4	12,0	13,0	H 465 / M16 x 1.5
M18 x 1.5	24,0	20,4	12,0	13,0	H 465 / M18 x 1.5
M20 x 1.5	26,0	20,4	12,0	15,0	H 465 / M20 x 1.5
M22 x 1.5	28,0	20,4	12,0	15,0	H 465 / M22 x 1.5
M24 x 1.5	30,0	20,4	12,0	17,0	H 465 / M24 x 1.5
M26 x 1.5	32,0	20,4	12,0	19,0	H 465 / M26 x 1.5
M28 x 1.5	34,0	20,4	12,0	19,0	H 465 / M28 x 1.5
M30 x 1.5	38,0	20,6	12,0	22,0	H 465 / M30 x 1.5
M32 x 1.5	40,0	20,6	12,0	24,0	H 465 / M32 x 1.5
M36 x 1.5	45,0	20,6	12,0	24,0	H 465 / M36 x 1.5
M38 x 1.5	48,0	20,6	12,0	24,0	H 465 / M38 x 1.5
M45 x 1.5	52,0	22,0	12,0	24,0	H 465 / M45 x 1.5
M52 x 1.5	60,0	22,0	12,0	30,0	H 465 / M52 x 1.5
M27 x 2.0	33,0	24,6	15,0	19,0	H 465 / M27 x 2.0
M30 x 2.0	38,0	24,6	15,0	22,0	H 465 / M30 x 2.1
M33 x 2.0	40,0	24,6	15,0	24,0	H 465 / M33 x 2.2
M36 x 2.0	45,0	24,6	15,0	24,0	H 465 / M36 x 2.3
M42 x 2.0	50,0	24,6	15,0	24,0	H 465 / M42 x 2.4
M45 x 2.0	52,0	25,0	15,0	30,0	H 465 / M45 x 2.5
M48 x 2.0	55,0	25,0	15,0	30,0	H 465 / M48 x 2.6
M52 x 2.0	60,0	25,0	15,0	7,0	H 465 / M52 x 2.7

Schraubstopfen mit O-Ring

H 465



Farbe:
gelb

Material:
PE-LD

Serie:
Schraubstopfen mit O-Ring H 465

Anwendung:
Die Flachkopf-Ausführung ist einsetzbar für Innengewinde und Bohrungen. Fester Sitz durch balligen Schaft.

Info:
Weitere Abmessungen, Farb- und Materialvarianten auf Anfrage. Informationen zu Materialien, Farben sowie zur Verwendung unserer Produkte finden Sie auf den Seiten 8–9.

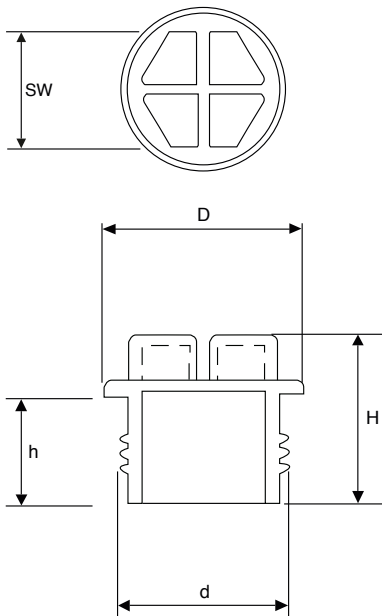


Gewindeart Zoll (d)	D	H	h	SW	Bestell-Nr.
1/8" x 28	16.0	17,2	10.0	7.0	H 465/ 1/8 x 28
1/4" x 19	19.0	19,70	12,5	10.0	H 465 / 1/4 x 19
3/8" x 19	22.0	21,90	12,5	13.0	H 465 / 3/8 x 19
1/2" x 14	27.0	21,90	13,5	15.0	H 465 / 1/2 x 14
5/8" x 14	29,5	21,90	13,5	17.0	H 465 / 5/8 x 14
3/4" x 14	32.0	21,90	13,5	19.0	H 465 / 3/4 x 14
7/8" x 14	37.0	21,90	13,5	22.0	H 465 / 7/8 x 14
1" x 11	40.0	21,90	15.0	24.0	H 465 / 1 x 11
1,1/4" x 11	50.0	23,6	15.0	24.0	H 465 / 1,1/4 x 11
1,1/2" x 11	56.0	25.0	15.0	30.0	H 465 / 1,1/2 x 11
1,3/4" x 11	62.0	25.0	15.0	36.0	H 465 / 1,3/4 x 11
2" x 11	68.0	25.0	15.0	36.0	H 465 / 2 x 11

Gewindeart UNF (d)	D	H	h	SW	Bezeichnung
3/8" x 24	14.0	17,2	10.0	7.0	H 465 / 3/8 x 24 UNF
7/16" x 20	16.0	19,7	12,5	10.0	H 465 / 7/16 x 20 UNF
1/2" x 20	19.0	20,9	12,5	10.0	H 465 / 1/2 x 20 UNF
9/16" x 18	21.0	20,9	12,5	10.0	H 465 / 9/16 x 18 UNF
5/8" x 18	22.0	20,9	12,5	13.0	H 465 / 5/8 x 18 UNF
3/4" x 16	27.0	21,9	12,5	13.0	H 465 / 3/4 x 16 UNF
7/8" x 14	28.0	21,9	12,5	15.0	H 465 / 7/8 x 14 UNF
1" x 14	31.0	22,1	12,5	17.0	H 465 / 1 x 14 UNF
1,1/16" x 12	35.0	22,6	14.0	19.0	H 465 / 1,1/16 x 12 UNF
1,3/16" x 12	38.0	22,6	14.0	22.0	H 465 / 1,3/16 x 12 UNF
1,5/16" x 12	42.0	24.0	14.0	24.0	H 465 / 1,5/16 x 12 UNF
1,5/8" x 12	50.0	24.0	14.0	24.0	H 465 / 1,5/8 x 12 UNF
1,7/8" x 12	55.0	24.0	14.0	30.0	H 465 / 1,7/8 x 12 UNF

Schraubstopfen

H 470



Farbe:
gelb

Material:
PE-LD

Serie:
Schraubstopfen H 470

Anwendung:
Die Flachkopf-Ausführung ist einsetzbar für Innengewinde und Bohrungen. Fester Sitz durch balligen Schaft.

Info:
Weitere Abmessungen, Farb- und Materialvarianten auf Anfrage. Informationen zu Materialien, Farben sowie zur Verwendung unserer Produkte finden Sie auf den Seiten 8–9.

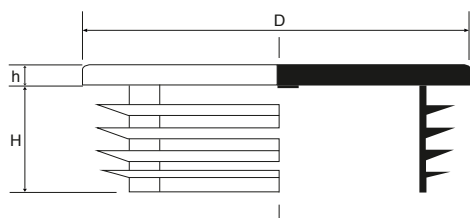


Gewindeart Metrisch (d)	D	H	h	SW	Bestell-Nr.
M8 x 1	12,0	14,0	7,0	10,0	H 470 / M8 x 1
M10 x 1	14,0	16,0	9,0	12,0	H 470 / M10 x 1
M12 x 1	16,0	16,0	9,0	13,0	H 470 / M12 x 1
M14 x 1	19,0	17,0	9,0	16,0	H 470 / M14 x 1
M12 x 1.5	16,0	17,0	9,0	13,0	H 470 / M12 x 1.5
M14 x 1.5	19,0	17,0	9,0	16,0	H 470 / M14 x 1.5
M16 x 1.5	21,0	19,0	10,0	18,0	H 470 / M16 x 1.5
M18 x 1.5	24,0	19,0	10,0	20,0	H 470 / M18 x 1.5
M20 x 1.5	26,0	21,0	12,0	22,0	H 470 / M20 x 1.5

Gewindeart Zoll (d)	D	H	h	SW	Bestell-Nr.
1/8" x 28	14,0	16,0	9,0	12,0	H 470 / 1/8 x 28
1/4" x 19	19,0	17,0	9,0	16,0	H 470 / 1/4 x 19
3/8" x 19	21,0	19,0	10,0	18,0	H 470 / 3/8 x 19
1/2" x 14	26,0	21,0	12,0	21,5	H 470 / 1/2 x 14
3/4" x 14	32,0	21,0	12,0	27,5	H 470 / 3/4 x 14
1" x 11	40,0	21,0	12,0	33,5	H 470 / 1 x 11
1.1/4" x 11	49,0	21,0	12,0	44,0	H 470 / 1.1/4 x 11

Quadratstopfen

H 510



Farbe:
schwarz

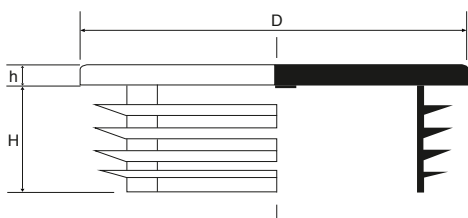
Material:
PE-LD

Serie:
Quadratstopfen H 510

Anwendung:
Quadratische Lamellenstopfen zum Verschließen von Profilrohren. Verstärkter Kopfbereich für erhöhte Beanspruchung.

Rohr- abmessungen (D)	h	H	Wandstärke		Bestell-Nr.
			Min.	Max.	
10x10	4,0	12,0	0,8	2,5	H 510 / 10x10 0,8-2,5
12x12	4,0	12,0	1,0	2,0	H 510 / 12x12 1,0-2,0
13x13	4,0	12,0	0,5	2,0	H 510 / 13x13 0,5-2,0
15x15	3,0	14,0	1,0	2,0	H 510 / 15x15 1,0-2,2
16x16	5,0	11,5	1,0	2,5	H 510 / 16x16 1,0-2,5
18x18	5,0	11,5	1,5	3,0	H 510 / 18x18 1,5-3,0
19x19	5,0	11,5	1,2	2,9	H 510 / 19x19 1,2-2,9
20x20	5,0	11,5	1,0	3,0	H 510 / 20x20 1,0-3,0
22x22	5,0	12,0	1,0	3,5	H 510 / 22x22 1,0-3,5
22x22	5,0	11,5	3,5	4,0	H 510 / 22x22 3,5-4,0
22x22	5,0	11,5	4,5	5,0	H 510 / 22x22 4,5-5,0
22x22	5,0	11,5	5,0	5,5	H 510 / 22x22 5,0-5,5
25x25	5,0	11,5	1,0	3,0	H 510 / 25x25 1,0-3,0
25x25	5,0	11,5	3,0	3,5	H 510 / 25x25 3,0-3,5
25x25	5,0	11,5	4,0	4,5	H 510 / 25x25 4,0-4,5
25x25	5,0	11,5	5,0	5,5	H 510 / 25x25 5,0-5,5
28x28	5,0	11,5	1,2	3,2	H 510 / 28x28 1,2-3,2
30x30	5,0	11,5	1,0	3,0	H 510 / 30x30 1,0-3,0
30x30	5,0	11,5	2,5	4,5	H 510 / 30x30 2,5-4,5
32x32	5,0	11,5	1,0	3,5	H 510 / 32x32 1,0-3,5
34x34	5,0	14,5	1,0	3,0	H 510 / 34x34 1,0-3,0
35x35	5,0	14,5	1,0	3,0	H 510 / 35x35 1,0-3,0
35x35	5,0	12,0	2,5	5,0	H 510 / 35x35 2,5-5,0
38x38	5,0	14,5	1,0	3,5	H 510 / 38x38 1,0-3,5
40x40	5,0	14,5	1,0	3,0	H 510 / 40x40 1,0-3,0
40x40	5,0	14,5	3,0	5,0	H 510 / 40x40 3,0-5,0
40x40	5,0	14,5	4,0	4,5	H 510 / 40x40 4,0-4,5
40x40	5,0	14,5	4,5	5,5	H 510 / 40x40 4,5-5,5
45x45	5,0	14,5	1,0	3,0	H 510 / 45x45 1,0-3,0
45x45	5,0	14,5	3,0	5,0	H 510 / 45x45 3,0-5,0
48x48	5,0	14,5	1,0	2,5	H 510 / 48x48 1,0-2,5
48x48	5,0	14,5	2,5	4,5	H 510 / 48x48 2,5-4,5
50x50	5,0	14,5	1,0	2,5	H 510 / 50x50 1,0-2,5
50x50	6,5	25,0	2,6	4,0	H 510 / 50x50 2,6-4,0
50x50	5,0	14,5	3,5	6,0	H 510 / 50x50 3,5-6,0
50x50	5,0	14,5	1,2	3,2	H 510 / 50x50 1,2-3,2
52x52	5,0	14,0	1,5	3,5	H 510 / 52x52 1,5-3,5
55x55	5,0	14,5	2,0	4,5	H 510 / 55x55 2,0-4,5
57,2x57,2	4,0	14,5	1,5	3,0	H 510 / 57,2x57,2 1,5-3,0
60x60	5,0	24,0	1,5	3,5	H 510 / 60x60 1,5-3,5
60x60	6,5	17,5	3,0	5,0	H 510 / 60x60 3,0-5,0
63,5x63,5	6,0	21,0	1,5	4,0	H 510 / 63,5x63,5 1,5-4,0

Quadratstopfen H 510



Farbe:
schwarz

Material:
PE-LD

Serie:
Quadratstopfen H 510

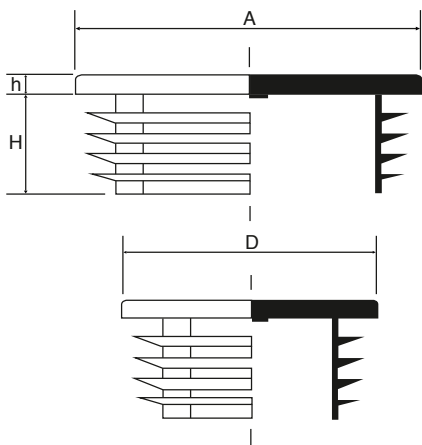
Anwendung:
Quadratische Lamellenstopfen zum Verschließen von Profilrohren. Verstärkter Kopfbereich für erhöhte Beanspruchung.



Rohr- abmessungen (D)	h	H	Wandstärke		Bestell-Nr.
			Min.	Max.	
65x65	5,0	21,0	1,0	3,0	H 510 / 65x65 1,0-3,0
70x70	5,0	19,0	2,0	5,0	H 510 / 70x70 2,0-5,0
70x70	8,0	19,5	3,6	5,0	H 510 / 70x70 3,6-5,0
75x75	6,0	21,0	2,0	4,5	H 510 / 75x75 2,0-4,5
76,2x76,2	6,0	21,0	2,5	5,0	H 510 / 76,2x76,2 2,5-5,0
80x80	6,0	21,0	1,5	4,0	H 510 / 80x80 1,5-4,0
80x80	8,0	24,0	2,5	5,0	H 510 / 80x80 2,5-5,0
80x80	6,0	21,0	4,0	7,0	H 510 / 80x80 4,0-7,0
82,6x82,6	6,0	21,0	2,0	4,5	H 510 / 82,6x82,6 2,0-4,5
88,9x88,9	6,0	21,0	2,0	4,0	H 510 / 88,9x88,9 2,0-4,0
90x90	6,0	25,0	3,0	5,0	H 510 / 90x90 3,0-5,0
95x95	6,0	21,5	3,5	5,5	H 510 / 95x95 3,5-5,5
100x100	7,0	24,0	1,0	4,0	H 510 / 100x100 1,0-4,0
100x100	7,0	24,0	5,0	8,0	H 510 / 100x100 5,0-8,0
101,6x101,6	6,0	24,0	2,5	5,5	H 510 / 101,6x101,6 2,5-5,5
110x110	6,0	24,0	3,0	5,0	H 510 / 110x110 3,0-5,0
114,3x114,3	6,0	24,0	2,5	5,5	H 510 / 114,3x114,3 2,5-5,5
120x120	5,0	25,0	2,5	6,0	H 510 / 120x120 2,5-6,0
125x125	5,0	25,0	3,0	6,0	H 510 / 125x125 3,0-6,0
140x140	6,0	34,0	4,0	7,0	H 510 / 140x140 4,0-7,0
150x150	6,0	27,0	5,0	8,0	H 510 / 150x150 5,0-8,0
150x150	6,0	27,0	10,0	12,5	H 510 / 150x150 10-12,5

Rechteckstopfen

H 520



Farbe:
schwarz

Material:
PE-LD

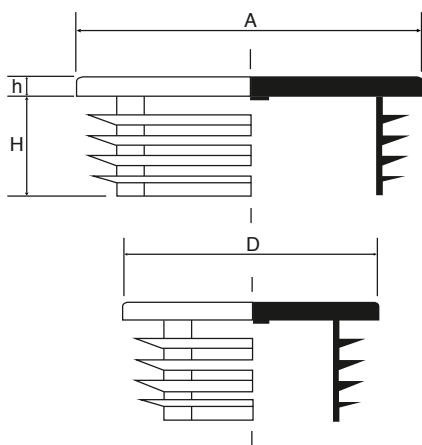
Serie:
Rechteckstopfen H 520

Anwendung:
Quadratische Lamellenstopfen zum Verschließen von Profilrohren.
Verstärkter Kopfbereich für erhöhte Beanspruchung.

Rohrabmessungen (AxB)	h	H	Wandstärke		Bestell-Nr.
			Min.	Max.	
20 x 10	3,0	11,0	0,8	2,0	H 520 / 20x10 0,8-2,0
20 x 15	5,0	11,5	1,0	2,0	H 520 / 20x15 1,0-2,0
20 x 16	5,0	11,5	1,0	2,0	H 520 / 20x16 1,0-2,0
25 x 10	3,0	11,5	0,8	2,0	H 520 / 25x10 0,8-2,0
25 x 15	5,0	11,5	1,0	2,5	H 520 / 25x15 1,0-2,5
25 x 20	5,0	11,5	1,0	3,0	H 520 / 25x20 1,0-3,0
30 x 10	5,0	11,5	1,0	2,0	H 520 / 30x10 1,0-2,0
30 x 15	5,0	11,5	1,0	2,5	H 520 / 30x15 1,0-2,5
30 x 20	5,0	11,5	1,0	3,0	H 520 / 30x20 1,0-3,0
30 x 25	3,5	13,5	1,5	1,5	H 520 / 30x25 1,5-1,5
35 x 10	5,0	11,5	1,0	2,0	H 520 / 35x10 1,0-2,0
35 x 15	5,0	11,5	1,0	3,0	H 520 / 35x15 1,0-3,0
35 x 20	5,0	11,5	1,0	2,5	H 520 / 35x20 1,0-2,5
35 x 25	5,0	11,5	1,0	3,0	H 520 / 35x25 1,0-3,0
38,1 x 19,1	5,0	11,5	1,0	2,0	H 520 / 38,1x19,1 1,0-2,0
38,1 x 25,4	5,0	11,5	1,0	3,0	H 520 / 38,1x25,4 1,0-3,0
40 x 10	5,0	10,5	1,5	2,0	H 520 / 40x10 1,5-2,0
40 x 15	5,0	12,0	1,0	2,0	H 520 / 40x15 1,0-2,0
40 x 20	5,0	12,0	1,0	3,0	H 520 / 40x20 1,0-3,0
40 x 20	5,0	13,0	3,0	3,0	H 520 / 40x20 3,0-3,0
40 x 25	5,0	11,5	1,0	3,0	H 520 / 40x25 1,0-3,0
40 x 30	5,0	12,0	1,0	3,0	H 520 / 40x30 1,0-3,0
40 x 35	5,0	12,0	1,0	3,0	H 520 / 40x35 1,0-3,0
45 x 15	5,0	11,0	1,5	2,0	H 520 / 45x15 1,5-2,0
45 x 20	5,0	11,5	1,0	3,0	H 520 / 45x20 1,0-3,0
45 x 25	5,0	12,0	1,0	3,0	H 520 / 45x25 1,0-3,0
45 x 30	5,0	12,0	1,0	2,5	H 520 / 45x30 1,0-2,5
45 x 35	5,0	12,0	1,0	3,5	H 520 / 45x35 1,0-3,5
50 x 10	3,5	12,0	1,0	2,0	H 520 / 50x10 1,0-2,0
50 x 20	5,0	14,0	1,0	3,0	H 520 / 50x20 1,0-3,0
50 x 25	5,0	14,5	1,0	3,0	H 520 / 50x25 1,0-3,0
50 x 25	5,0	14,5	3,0	4,5	H 520 / 50x25 3,0-4,5
50 x 30	5,0	13,5	1,0	3,0	H 520 / 50x30 1,0-3,0
50 x 30	5,0	14,5	3,0	5,0	H 520 / 50x30 3,0-5,0
50 x 34	5,0	14,5	1,0	3,5	H 520 / 50x34 1,0-3,5
50 x 35	5,0	14,5	1,0	3,5	H 520 / 50x35 1,0-3,5
50 x 40	5,0	12,5	1,5	3,0	H 520 / 50x40 1,5-3,0
50,8 x 38,1	5,0	14,5	1,0	3,0	H 520 / 50x1 1,0-3,0

Rechteckstopfen

H 520



Farbe:
schwarz

Material:
PE-LD

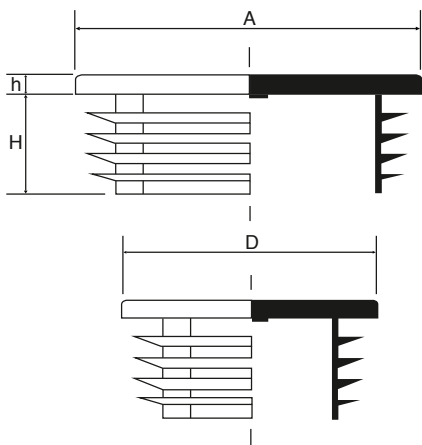
Serie:
Rechteckstopfen H 520

Anwendung:
Quadratische Lamellenstopfen zum Verschließen von Profilrohren.
Verstärkter Kopfbereich für erhöhte Beanspruchung.

Rohrabmessungen (AxB)	h	H	Wandstärke		Bestell-Nr.
			Min.	Max.	
55 x 34	5,0	14,5	1,5	4,0	H 520 / 55x34 1,5-4,0
55 x 40	5,0	14,5	1,5	4,0	H 520 / 55x40 1,5-4,0
60 x 15	5,0	14,5	1,0	2,0	H 520 / 60x15 1,0-2,0
60 x 20	5,0	14,5	1,0	3,0	H 520 / 60x20 1,0-3,0
60 x 25	5,0	14,0	1,0	3,0	H 520 / 60x25 1,0-3,0
60 x 30	5,0	15,0	1,0	2,5	H 520 / 60x30 1,0-2,5
60 x 30	5,0	14,4	2,5	4,0	H 520 / 60x30 2,5-4
60 x 33	5,0	14,5	1,5	3,5	H 520 / 60x33 1,5-3,5
60 x 35	5,0	15,0	1,5	3,5	H 520 / 60x35 1,5-3,5
60 x 40	5,0	14,0	1,0	3,0	H 520 / 60x40 1-3
60 x 40	5,0	14,0	4,0	5,0	H 520 / 60x40 4-5
60 x 45	5,0	15,0	1,5	4,0	H 520 / 60x45 1,5-4
60 x 50	5,0	14,5	1,5	3,5	H 520 / 60x50 1,5-3,5
65 x 35	5,0	15,0	1,0	3,0	H 520 / 65x35 1,0-3,0
70 x 20	5,0	19,0	1,0	3,5	H 520 / 70x20 1,0-3,5
70 x 25	5,0	18,0	1,5	2,5	H 520 / 70x25 1,5-2,5
70 x 30	5,0	18,0	1,0	3,0	H 520 / 70x30 1,0-3,0
70 x 35	5,0	15,0	1,5	3,5	H 520 / 70x35 1,5-3,5
70 x 40	5,0	18,0	1,5	3,0	H 520 / 70x40 1,5-3,0
70 x 40	5,0	15,0	2,5	4,0	H 520 / 70x40 2,5-4,0
70 x 50	5,0	15,0	2,0	5,0	H 520 / 70x50 2,0-5,0
75 x 25	5,0	15,0	1,0	3,0	H 520 / 75x25 1,0-3,0
75 x 50	5,0	15,0	2,0	4,0	H 520 / 75x50 2,0-4,0
76,2 x 25,4	5,0	14,5	1,5	3,5	H 520 / 76,2x25,4 1,5-3,5
76,2 x 50,8	5,0	14,5	2,5	4,5	H 520 / 76,2x50,8 2,5-4,5
80 x 20	5,0	18,0	1,0	3,0	H 520 / 80x20 1,0-3,0
80 x 25	5,0	14,5	1,0	3,0	H 520 / 80x25 1,0-3,0
80 x 30	5,0	14,5	1,0	2,5	H 520 / 80x30 1,0-2,5
80 x 30	5,0	14,5	2,5	4,0	H 520 / 80x30 2,5-4,0
80 x 40	5,0	14,5	1,0	3,0	H 520 / 80x40 1,0-3,0
80 x 40	5,0	24,5	3,0	5,0	H 520 / 80x40 3,0-5,0
80 x 50	5,0	18,0	1,5	4,0	H 520 / 80x50 1,5-4,0
80 x 60	5,0	24,0	1,5	3,5	H 520 / 80x60 1,5-3,5
90 x 20	5,0	14,5	1,0	2,5	H 520 / 90x20 1,0-2,5
90 x 40	5,0	15,0	2,0	4,0	H 520 / 90x40 2,0-4,0
90 x 45	5,0	15,0	2,0	4,0	H 520 / 90x45 2-4
90 x 50	6,0	22,0	2,0	4,5	H 520 / 90x50 2-4,5
90 x 70	6,0	22,0	3,0	5,5	H 520 / 90x70 3-5,5
100 x 20	5,0	15,0	1,5	3,0	H 520 / 100x20 1,5-3,0
100 x 25	5,0	15,0	1,5	3,0	H 520 / 100x25 1,5-3,0
100 x 30	5,0	15,0	1,5	3,5	H 520 / 100x30 1,5-3,5

Rechteckstopfen

H 520



Farbe:
schwarz

Material:
PE-LD

Serie:
Rechteckstopfen H 520

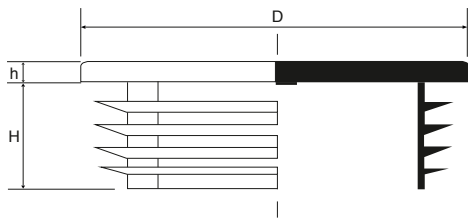
Anwendung:
Quadratische Lamellenstopfen zum Verschließen von Profilrohren. Verstärkter Kopfbereich für erhöhte Beanspruchung.



Rohrabmessungen (AxB)	h	H	Wandstärke		Bestell-Nr.
			Min.	Max.	
100 x 40	5,0	14,5	1,5	4,0	H 520 / 100x40 1,5-4,0
100 x 50	6,0	24,0	1,5	4,5	H 520 / 100x50 1,5-4,5
100 x 60	6,0	24,0	1,5	4,5	H 520 / 100x60 1,5-4,5
100 x 80	6,5	19,0	3,0	5,5	H 520 / 100x80 3,0-5,5
110 x 30	6,0	24,0	2,0	4,0	H 520 / 110x30 2,0-4,0
110 x 60	6,0	24,0	3,5	5,5	H 520 / 110x60 3,5-5,5
110 x 70	6,0	24,0	3,0	5,0	H 520 / 110x70 3,0-5,0
120 x 20	6,0	21,5	1,0	3,0	H 520 / 120x20 1,0-3,0
120 x 25	5,0	14,5	1,5	3,0	H 520 / 120x25 1,5-3,0
120 x 30	5,0	14,5	1,5	2,0	H 520 / 120x30 1,5-2,0
120 x 40	6,0	21,5	3,0	5,0	H 520 / 120x40 3,0-5,0
120 x 50	6,0	21,5	3,0	5,5	H 520 / 120x50 3,0-5,5
120 x 60	5,0	24,5	1,5	5,0	H 520 / 120x60 1,5-5,0
120 x 60	5,0	18,0	5,0	5,0	H 520 / 120x60 5,0-5,0
120 x 80	5,0	24,0	2,0	5,5	H 520 / 120x80 2,0-5,5
120 x 80	7,0	25,0	5,0	8,0	H 520 / 120x80 5,0-8,0
120 x 100	6,0	24,0	3,5	6,0	H 520 / 120x100 3,5-6,0
125 x 75	6,0	24,5	2,0	5,0	H 520 / 125x75 2,0-5,0
140 x 40	6,0	21,5	2,0	4,5	H 520 / 140x40 2,0-4,5
140 x 50	6,0	21,5	2,0	5,0	H 520 / 140x50 2,0-5,0
140 x 60	6,0	24,5	2,0	4,5	H 520 / 140x60 2,0-4,5
140 x 70	6,0	24,5	4,0	6,5	H 520 / 140x70 4,0-6,5
140 x 80	5,0	24,5	2,0	4,5	H 520 / 140x80 2,0-4,5
140 x 100	6,0	24,5	2,0	4,5	H 520 / 140x100 2,0-4,5
150 x 30	6,0	21,5	1,5	3,0	H 520 / 150x30 1,5-3,0
150 x 40	6,0	21,5	2,0	4,5	H 520 / 150x40 2,0-4,5
150 x 50	6,0	28,0	2,0	4,0	H 520 / 150x50 2,0-4,0
150 x 50	6,0	28,0	4,0	6,0	H 520 / 150x50 4,0-6,0
150 x 60	6,0	21,5	2,5	5,0	H 520 / 150x60 2,5-5,0
150 x 75	6,0	21,5	2,5	5,5	H 520 / 150x75 2,5-5,5
150 x 100	7,0	27,0	1,5	5,0	H 520 / 150x100 1,5-5,0
160 x 50	6,0	21,5	2,5	5,5	H 520 / 160x50 2,5-5,5
160 x 60	6,0	21,5	2,5	5,0	H 520 / 160x60 2,5-5,0
160 x 80	6,0	24,5	3,0	5,5	H 520 / 160x80 3,0-5,5
200 x 120	6,0	30,5	6,3	9,0	H 520 / 200x120 6,3-9,0

Lamellenstopfen

H 530



Farbe:
schwarz

Material:
PE-LD

Serie:
Lamellenstopfen H 530

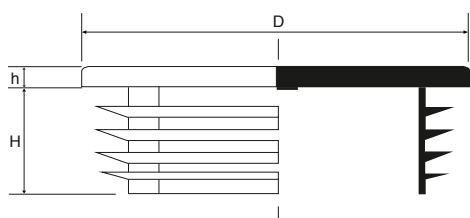
Anwendung:
Lamellenstopfen zum Verschließen von Profilrohren. Verstärkter Kopfbereich für erhöhte Beanspruchung.

Info:
Weitere Abmessungen, Farb- und Materialvarianten auf Anfrage.
Informationen zu Materialien, Farben sowie zur Verwendung unserer Produkte finden Sie auf den Seiten 8–9.

Rohrabmessungen (D)	h	H	Wandstärke		Bestell-Nr.
			Min.	Max.	
10	3,5	11,0	1,0	2,0	H 530 / 10 1,0-2,0
12	3,5	11,0	1,0	2,0	H 530 / 12 1,0-2,0
13	4,0	11,0	1,0	2,0	H 530 / 13 1,0-2,0
14	5,0	11,5	1,0	2,0	H 530 / 14 1,0-2,0
15	3,0	13,0	1,0	2,0	H 530 / 15 1,0-2,0
16	5,0	11,0	1,0	2,0	H 530 / 16 1,0-2,0
18	5,0	11,5	1,0	2,0	H 530 / 18 1,0-2,0
19	5,0	11,5	1,0	2,5	H 530 / 19 1,0-2,5
20	5,0	11,5	1,0	2,5	H 530 / 20 1,0-2,5
21	5,0	11,5	1,0	2,0	H 530 / 21 1,0-2,0
22	5,0	11,5	1,0	2,0	H 530 / 22 1,0-2,0
22	5,0	11,5	2,0	3,5	H 530 / 22 2,0-3,5
23	5,0	11,5	1,0	2,5	H 530 / 23 1,0-2,5
24	5,0	11,5	1,0	2,5	H 530 / 24 1,0-2,5
24	5,0	11,5	3,0	3,5	H 530 / 24 3,0-3,5
25	5,0	11,5	1,0	3,0	H 530 / 25 1,0-3,0
25	5,0	11,5	3,5	4,0	H 530 / 25 3,5-4,0
25,4	5,0	11,5	1,2	3,2	H 530 / 25,4 1,2-3,2
26	5,0	11,5	1,0	3,0	H 530 / 26 1,0-3,0
27	5,0	11,5	1,0	3,0	H 530 / 27 1,0-3,0
28	5,0	11,5	1,0	3,0	H 530 / 28 1,0-3,0
30	5,0	11,5	1,0	2,5	H 530 / 30 1,0-2,5
30	5,0	11,5	2,5	4,5	H 530 / 30 2,5-4,5
32	5,0	12,0	1,0	3,0	H 530 / 32 1,0-3,0
32	5,0	11,5	2,5	5,0	H 530 / 32 2,5-5,0
32	5,0	11,5	3,5	5,5	H 530 / 32 3,5-5,5
34	5,0	11,5	1,0	3,0	H 530 / 34 1,0-3,0
34	5,0	11,5	3,5	4,0	H 530 / 34 3,5-4,0
35	5,0	11,5	1,0	3,0	H 530 / 35 1,0-3,0
35	5,0	11,5	2,5	4,5	H 530 / 35 2,5-4,5
36	5,0	11,5	1,0	3,0	H 530 / 36 1,0-3,0
37	5,0	11,5	1,0	3,0	H 530 / 37 1,0-3,0
38	5,0	11,5	1,0	3,5	H 530 / 38 1,0-3,5
38	5,0	11,5	3,0	5,0	H 530 / 38 3,0-5,0
40	5,0	11,5	1,0	3,0	H 530 / 40 1,0-3,0
40	5,0	11,5	3,0	5,0	H 530 / 40 3,0-5,0
42	5,0	11,5	1,0	3,0	H 530 / 42 1,0-3,0
42	5,0	11,5	3,0	4,0	H 530 / 42 3,0-4,0
43	5,0	11,5	2,0	6,0	H 530 / 43 2,0-6,0
44,5	5,0	11,5	1,2	3,2	H 530 / 44,5 1,2-3,2
45	5,0	11,0	1,0	3,0	H 530 / 45 1,0-3,0

Lamellenstopfen

H 530



Farbe:
schwarz

Material:
PE-LD

Serie:
Lamellenstopfen H 530

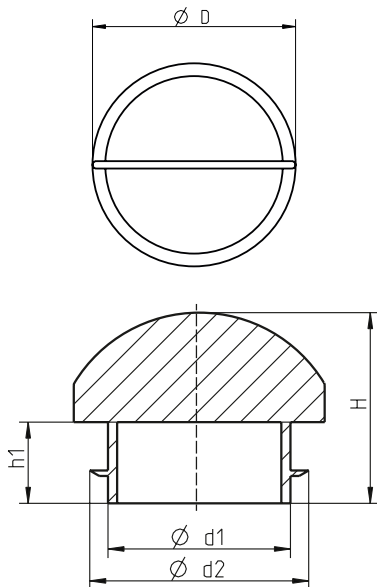
Anwendung:
Lamellenstopfen zum Verschließen von Profilrohren. Verstärkter Kopfbereich für erhöhte Beanspruchung.

Info:
Weitere Abmessungen, Farb- und Materialvarianten auf Anfrage.
Informationen zu Materialien, Farben sowie zur Verwendung unserer Produkte finden Sie auf den Seiten 8–9.

Rohrabmessungen (D)	h	H	Wandstärke		Bestell-Nr.
			Min.	Max.	
45	5,0	11,5	3,0	5,0	H 530 / 45 3,0-5,0
46	5,0	11,5	1,5	3,5	H 530 / 46 1,5-3,5
48	5,0	11,5	1,2	3,6	H 530 / 48 1,2-3,6
48	5,0	11,5	2,5	5,0	H 530 / 48 2,5-5,0
50	5,0	11,5	1,0	2,5	H 530 / 50 1,0-2,5
50	5,0	11,5	2,5	4,5	H 530 / 50 2,5-4,5
50	5,0	11,5	3,5	6,0	H 530 / 50 3,5-6,0
50,8	5,0	11,5	1,2	3,0	H 530 / 50,8 1,2-3,0
52	5,0	14,5	1,5	3,5	H 530 / 52 1,5-3,5
55	5,0	11,5	1,0	3,0	H 530 / 55 1,0-3,0
55	5,0	14,5	3,0	5,0	H 530 / 55 3,0-5,0
57,2	5,0	14,5	1,2	2,7	H 530 / 57,2 1,2-2,7
60	5,0	18,5	1,5	3,0	H 530 / 60 1,5-3,0
60	5,0	21,0	3,0	5,0	H 530 / 60 3,0-5,0
63,5	5,0	20,5	1,5	3,5	H 530 / 63,5 1,5-3,5
65	5,0	21,0	1,5	3,5	H 530 / 65 1,5-3,5
65	5,0	21,0	3,0	5,0	H 530 / 65 3,0-5,0
70	5,0	21,0	1,5	3,5	H 530 / 70 1,5-3,5
75	6,0	21,5	1,0	3,5	H 530 / 75 1-3,5
75	6,0	21,5	3,0	5,0	H 530 / 75 3,0-5,0
76	6,0	21,5	1,6	4,0	H 530 / 76 1,6-4,0
76	6,0	21,5	3,5	6,0	H 530 / 76 3,5-6,0
80	4,0	21,0	1,5	3,0	H 530 / 80 1,5-3,0
80	4,0	21,0	3,0	5,5	H 530 / 80 3,0-5,5
82,6	6,0	21,0	2,0	4,5	H 530 / 82,6 2,0-4,5
85	6,0	21,0	1,5	4,0	H 530 / 85 1,5-4
85	6,0	21,0	3,5	6,0	H 530 / 85 3,5-6
88,9	6,0	21,5	1,5	4,0	H 530 / 88,9 1,5-4
88,9	6,0	21,0	3,5	6,0	H 530 / 88,9 3,5-6
90	6,0	20,0	1,5	5,0	H 530 / 90 1,5-5
95	6,0	21,0	1,5	4,0	H 530 / 95 1,5-4
100	6,0	28,5	2,0	4,5	H 530 / 100 2-4,5
101,6	6,0	28,0	3,6	6,0	H 530 / 101,6 3,6-6
102	5,0	20,0	2,0	4,0	H 530 / 102 2-4
105	6,0	29,0	2,0	4,5	H 530 / 105 2-4,5
108	6,0	28,0	3,0	5,0	H 530 / 108 3-5
110	6,0	28,5	2,0	4,5	H 530 / 110 2-4,5
114	6,0	29,0	2,6	5,5	H 530 / 114 2,6-5,5
120	6,0	28,5	2,0	4,0	H 530 / 120 2-4
125	6,0	33,0	2,0	6,0	H 530 / 125 2-6
127	6,0	33,0	3,2	7,0	H 530 / 127 3,2-7
130	6,0	33,0	2,0	6,0	H 530 / 130 2-6
133	6,0	33,0	2,0	6,0	H 530 / 133 2-6
140	6,0	34,0	2,0	6,5	H 530 / 140 2-6,5
150	6,0	34,0	2,0	7,0	H 530 / 150 2-7
152,4	6,0	34,0	3,2	7,5	H 530 / 152,4 3,2-7,5
159	6,0	34,0	2,0	6,5	H 530 / 159 2-6,5
160	6,0	34,0	2,5	7,0	H 530 / 160 2,5-7
165	6,0	34,0	3,2	7,5	H 530 / 165 3,2-7,5
168,3	6,0	34,0	2,0	6,5	H 530 / 168,3 2-6,5
177,8	6,0	34,0	3,2	8,0	H 530 / 177,8 3,2-8
193,7	6,0	34,0	2,9	8,0	H 530 / 193,7 2,9-8

Griffstopfen

H 700



Farbe:
gelb

Material:
PE-LD

Serie:
Griffstopfen H 700

Anwendung:
Handliches Griffstück vereinfacht die Handhabung. Flexible Lamellen überbrücken größere Toleranzen. Zum Schutz von Bohrungen und Innengewinden.

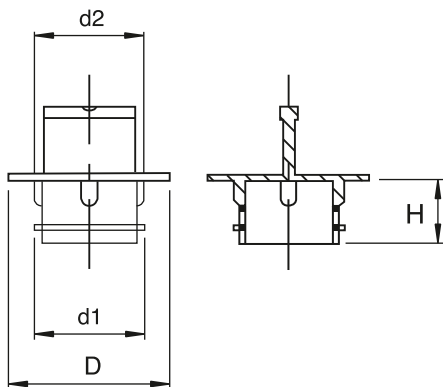
Info:
Weitere Abmessungen, Farb- und Materialvarianten auf Anfrage. Informationen zu Materialien, Farben sowie zur Verwendung unserer Produkte finden Sie auf den Seiten 8–9.



d1	d2	H	h1	D	Bestell-Nr.
4,20	10,5	16,0	6	15,1	H 700 / 6,0
7,00	11,0	16,0	6	14,7	H 700 / 7,0
8,00	12,9	16,0	6	15,8	H 700 / 8,0
11,50	16,4	16,0	6	19,8	H 700 / 11,5
15,50	21,3	18,0	8	22,8	H 700 / 15,5
17,50	22,3	20,0	8	25,5	H 700 / 17,5
20,00	24,0	21,0	9	27,7	H 700 / 20,0
20,50	25,8	21,0	9	29,4	H 700 / 20,5
22,50	27,3	21,0	9	34,4	H 700 / 22,5
24,50	29,5	21,0	9	37,2	H 700 / 24,5
28,00	34,0	23,0	10	43,2	H 700 / 28,0
31,00	34,2	24,6	8	51,0	H 700 / 31,0

Griffstopfen

H 705



Farbe:
gelb

Material:
PE-LD

Serie:
Griffstopfen H 705

Anwendung:
Leichte Demontage durch handliche Griffflasche. Zum Schutz von Schläuchen, Bohrungen und Innengewinde. Umlaufende Lamelle und Zentrierstege sorgen für einen guten Sitz.

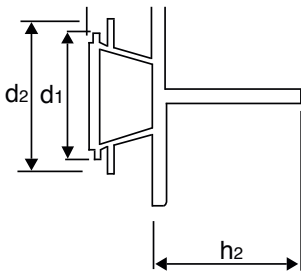
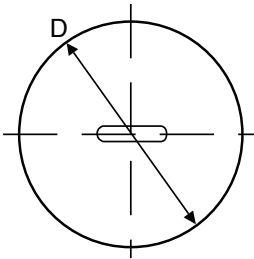
Info:
Weitere Abmessungen, Farb- und Materialvarianten auf Anfrage. Informationen zu Materialien, Farben sowie zur Verwendung unserer Produkte finden Sie auf den Seiten 8–9.



d1	d2	D	H	Bestell-Nr.
5,3	5,1	11,0	11,0	H 705 / 5,3
10,4	10,2	18,0	11,0	H 705 / 10,4
15,4	15,2	21,5	11,0	H 705 / 15,4
19,4	19,2	28,5	11,0	H 705 / 19,4

Griffstopfen

H 730



Farbe:
rot

Material:
PE-LD

Serie:
Griffstopfen H 730

Anwendung:
Einsetzbar für Innengewinde und Bohrungen, sowie verwendbar für Rohrleitungen mit Überwurfmutter. Lamellen rasten in das Gewinde ein. Leichte Demontage durch handliches Griffstück.

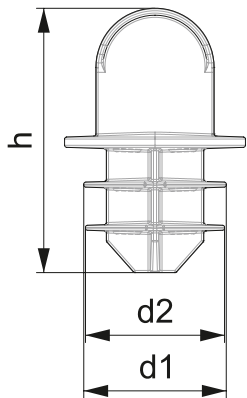
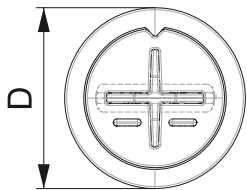
Info:
Weitere Abmessungen, Farb- und Materialvarianten auf Anfrage. Informationen zu Materialien, Farben sowie zur Verwendung unserer Produkte finden Sie auf den Seiten 8–9.



D	d1	d2	h2	Bestell-Nr.
19,0	9,0	13,2	21,2	H 730 / G 1/8
22,7	9,8	16,5	21,2	H 730 / G 1/4
30,0	13,0	19,5	21,4	H 730 / G 3/8
34,3	16,3	23,8	21,4	H 730 / G 1/2
40,0	19,0	27,6	21,5	H 730 / G 3/4
45,0	29,9	34,5	21,6	H 730 / G 1

Rohrstopfen mit Griff

H 780



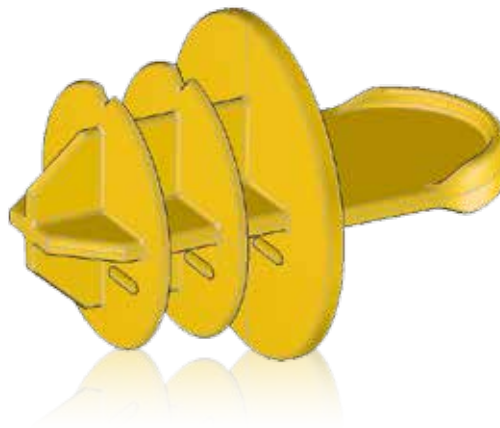
Farbe:
gelb

Material:
PE-LD

Serie:
Rohrstopfen mit Griff H 780

Anwendung:
Einsetzbar für Rohrleitungen, sowie für Innengewinde und Bohrungen. Lamellen rasten in das Gewinde ein. Leichte Demontage durch handliches Griffstück.

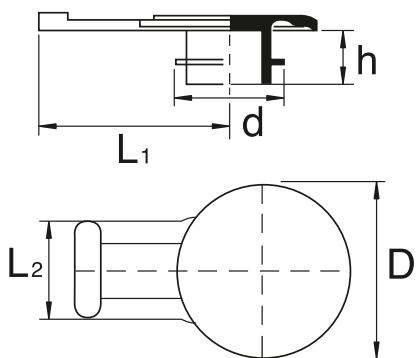
Info:
Weitere Abmessungen, Farb- und Materialvarianten auf Anfrage. Informationen zu Materialien, Farben sowie zur Verwendung unserer Produkte finden Sie auf den Seiten 8–9.



D	d1	d2	h	Bestell-Nr.
14,0	10,5	10,0	27,5	H 780 / 14 x 2
16,0	12,5	12,0	29,0	H 780 / 16 x 2
18,0	14,5	14,0	31,0	H 780 / 18 x 2
20,0	16,5	16,0	34,5	H 780 / 20 x 2
26,0	20,5	20,0	38,0	H 780 / 26 x 3
32,0	26,5	26,0	42,0	H 780 / 32 x 3
40,0	33,5	33,0	44,5	H 780 / 40 x 3,5
50,0	42,5	42,0	51,0	H 780 / 50 x 4,0
63,0	54,5	54,0	67,5	H 780 / 63 x 4,5

Laschenstopfen

H 800



Farbe:
gelb

Material:
PE-LD

Serie:
Laschenstopfen H 800

Anwendung:
Zum Schutz von Innengewinden und Bohrungen. Durch die flexiblen Lamellen können mehrere Gewindegrößen überbrückt werden. Die Laschen sind zur Erleichterung der Demontage entwickelt.

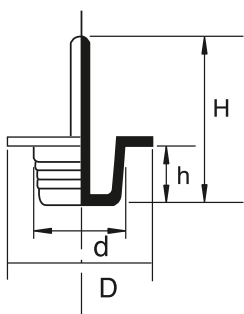
Info:
Weitere Abmessungen, Farb- und Materialvarianten auf Anfrage.
Informationen zu Materialien, Farben sowie zur Verwendung unserer Produkte finden Sie auf den Seiten 8–9.



d	D	h	L1	L2	Bestell-Nr.
16,0	11,8	7,0	18,0	12,0	H 800 / M 12x1,5
19,0	13,8	7,0	19,5	12,0	H 800 / M 14x1,5
21,5	15,8	7,0	23,0	14,0	H 800 / M 16x1,5
25,0	17,8	7,5	25,0	14,0	H 800 / M 18x1,5
27,0	19,8	7,5	26,0	14,0	H 800 / M 20x1,5
29,0	21,8	7,5	31,0	14,0	H 800 / M 22x1,5
30,0	23,8	7,5	31,0	14,0	H 800 / M 24x1,5
32,0	25,8	8,0	31,0	14,0	H 800 / M 26x1,5
35,0	29,5	10,0	31,5	14,0	H 800 / M 30x2
40,0	35,5	10,0	34,0	14,0	H 800 / M 36x2
50,0	41,5	10,0	40,0	15,0	H 800 / M 42x2
50,0	44,5	10,0	40,0	15,0	H 800 / M 45x2
60,0	51,5	10,0	45,0	15,0	H 800 / M 52x2

Stopfen mit Abziehlasche

H 831



Farbe:
schwarz

Material:
TPE

Serie:
Stopfen mit Abziehlasche H 831

Anwendung:
Zum Schutz von Bohrungen und Gewinden. Schnelle Demontage durch die Abziehlasche.

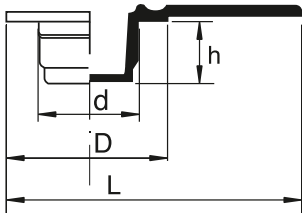
Info:
Weitere Abmessungen, Farb- und Materialvarianten auf Anfrage.
Informationen zu Materialien, Farben sowie zur Verwendung unserer Produkte finden Sie auf den Seiten 8–9.



Gewinde	d	D	h	H	Bestell-Nr.
M8	7,5	15,5	8,0	24,0	H 831 / M 8
M10	9,5	17,5	8,0	30,0	H 831 / M 10
M12	11,5	19,5	8,0	30,0	H 831 / M 12
M14	12,8	21,5	10,0	30,0	H 831 / M 14
M16	15,2	23,5	10,0	32,0	H 831 / M 16
M18	17,6	25,5	10,0	26,0	H 831 / M 18
M20	19,4	27,5	12,0	26,0	H 831 / M 20
M22	21,4	29,5	12,0	26,0	H 831 / M 22
M24	23,5	28,5	12,0	26,0	H 831 / M 24

Stopfen mit Seitenlasche

H 832



Farbe:
schwarz

Material:
TPE

Serie:
Stopfen mit Seitenlasche H 832

Anwendung:
Zum Schutz von Bohrungen und Gewinden. Schnelle Demontage durch die Abziehlasche.

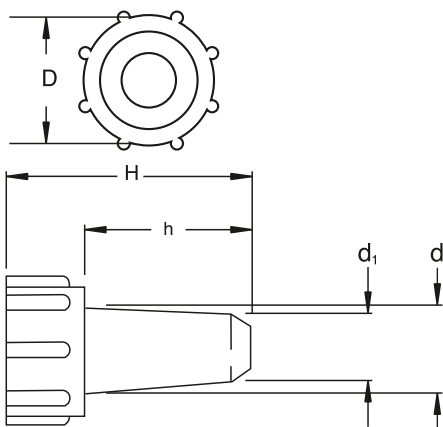
Info:
Weitere Abmessungen, Farb- und Materialvarianten auf Anfrage. Informationen zu Materialien, Farben sowie zur Verwendung unserer Produkte finden Sie auf den Seiten 8–9.



Gewinde	d	D	h	L	Bestell-Nr.
M6	5,5	15,5	8,0	23,2	H 832 / M 6
M8	7,5	15,0	8,0	25,3	H 832 / M 8
M10	9,5	17,0	8,0	27,3	H 832 / M 10
M12	11,5	17,0	8,0	28,3	H 832 / M 12
M14	13,0	21,0	10,0	31,0	H 832 / M 14
M16	15,5	23,0	10,0	33,3	H 832 / M 16
M18	17,0	26,0	10,0	35,5	H 832 / M 18
M20	19,4	27,5	12,0	37,1	H 832 / M 20
M22	21,4	29,5	12,0	39,4	H 832 / M 22
M24	23,5	28,5	12,0	40,8	H 832 / M 24

Eindrehelemente

H 900



Farbe:
orange

Material:
PE-LD

Serie:
Eindrehelemente H 900

Anwendung:
Zum Schutz von Gewinde und Bohrungen. Ideal für Lackierarbeiten. Konischer Stopfen zur Überbrückung von Toleranzen.

Info:
Weitere Abmessungen, Farb- und Materialvarianten auf Anfrage. Informationen zu Materialien, Farben sowie zur Verwendung unserer Produkte finden Sie auf den Seiten 8–9.

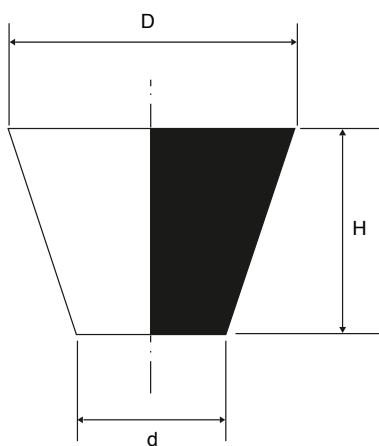


Gewinde Außenmaß	D	d	d1	H	h	Bestell-Nr.
M2	8.0	2.0	1,30	14,50	7,50	H 900 / M2
M3	8.0	3.0	2,20	20.0	12.0	H 900 / M3
M4	8.0	3,90	2,90	22,50	15.0	H 900 / M4
M5	9.0	5.0	3,70	27,50	17,50	H 900 / M5
M6	10.0	5,80	4,40	27,50	17,50	H 900 / M6
M7	11.0	6,50	5,20	27,50	17,50	H 900 / M7
M8	14.0	7,50	6,20	27,50	17,50	H 900 / M8
M9	14.0	8,50	6,80	27,50	17,50	H 900 / M9
M10	16.0	9,50	7,60	30,50	20,50	H 900 / M10
M12	18.0	11.0	9,60	30,50	20,50	H 900 / M12

Kegelstopfen

H 1150

Hohe Hitzebeständigkeit – bis zu 315°C



Farbe:
natur

Material:
Silikon

Serie:
Kegelstopfen H 1150

Anwendung:
Zum Schutz von Bohrungen. Durch den kegsichen Stopfen können Toleranzen überbrückt werden. Ideal für Lackierarbeiten.

Info:
Weitere Abmessungen, Farb- und Materialvarianten auf Anfrage.
Informationen zu Materialien, Farben sowie zur Verwendung unserer Produkte finden Sie auf den Seiten 8–9.

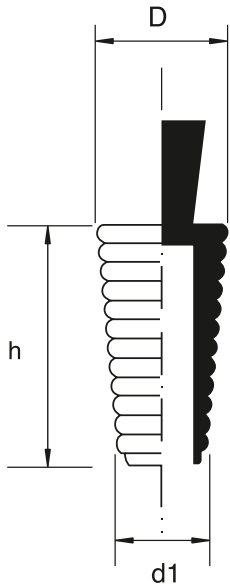


d	D	H	Bestell-Nr.
0,4	1,6	15,9	H 1150 / 0,4
1,6	3,2	15,9	H 1150 / 1,6
1,5	4,5	15,0	H 1150 / 1,5
3,2	6,4	19,1	H 1150 / 3,2
4,7	8,7	15,9	H 1150 / 4,7
6,0	10,0	20,0	H 1150 / 6,0
6,4	9,5	12,7	H 1150 / 6,4
9,0	12,0	19,0	H 1150 / 9,0
10,0	15,0	25,4	H 1150 / 10,0
13,0	17,0	25,4	H 1150 / 13,0
14,0	19,0	25,4	H 1150 / 14,0
16,0	20,0	25,4	H 1150 / 16,0
18,0	24,0	30,0	H 1150 / 18,0
20,0	26,0	25,4	H 1150 / 20,0
23,0	27,0	25,4	H 1150 / 23,0
24,0	28,0	25,4	H 1150 / 24,0
27,0	34,0	25,4	H 1150 / 27,0
30,0	37,0	25,4	H 1150 / 30,0
31,0	39,0	25,4	H 1150 / 31,0
33,0	41,0	25,4	H 1150 / 33,0
36,0	43,0	25,4	H 1150 / 36,0
37,0	45,0	25,4	H 1150 / 37,0
38,0	46,0	25,4	H 1150 / 38,0
42,0	50,0	25,4	H 1150 / 42,0
45,0	53,0	25,4	H 1150 / 45,0
48,0	56,0	25,4	H 1150 / 48,0
62,0	75,0	35,0	H 1150 / 62,0

Griffstopfen

H 1200

Hohe Hitzebeständigkeit – bis zu 315°C



Farbe:
natur

Material:
Silikon

Serie:
Griffstopfen H 1200

Anwendung:
Passend für Bohrungen und Innengewinde. Umlaufende Wülste verhindern innerhalb gewisser Grenzen den Eintritt von Flüssigkeiten. Ideal für Lackierarbeiten.

Info:
Weitere Abmessungen, Farb- und Materialvarianten auf Anfrage. Informationen zu Materialien, Farben sowie zur Verwendung unserer Produkte finden Sie auf den Seiten 8–9.

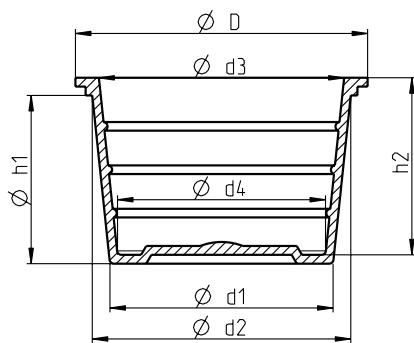


d1	D	h	Bestell-Nr.
2,0	4,0	19,0	H 1200 / 2
4,0	6,0	25,4	H 1200 / 4
6,0	8,0	25,4	H 1200 / 6
8,0	10,0	25,4	H 1200 / 8
10,0	12,0	25,4	H 1200 / 10
12,0	14,0	25,4	H 1200 / 12
14,0	16,0	25,4	H 1200 / 14
16,0	18,0	25,4	H 1200 / 16
18,0	20,0	25,4	H 1200 / 18
20,0	22,5	25,4	H 1200 / 20
22,5	24,0	25,4	H 1200 / 22,5
24,0	26,0	25,4	H 1200 / 24
26,0	28,0	25,4	H 1200 / 26

Schutzkappen

Universalschutzstopfen

H 200



Farbe:
gelb

Material:
PE-LD

Serie:
Universalschutzstopfen H 200

Anwendung:
Für den Schutz von Innen- und Außen-
gewinde von Bohrungen, Bolzen sowie
Röhre oder Schläuche. Durch die
Konizität ist die Überbrückung von
Toleranzen möglich.

Info:
Weitere Abmessungen, Farb- und
Materialvarianten auf Anfrage.
Informationen zu Materialien, Farben
sowie zur Verwendung unserer Produkte
finden Sie auf den Seiten 8–9.

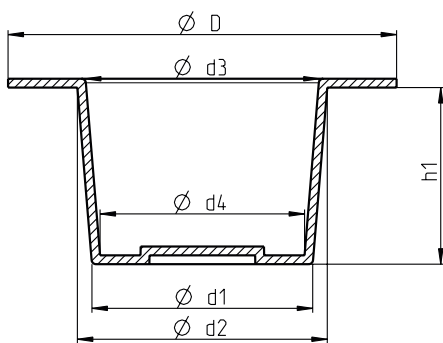
D	d1	d2	d3	d4	h1	h2	Bestell-Nr.
10	4,4	6,2	4,6	2,8	10	12	H 200 / O 1
11	6,0	7,8	6,2	4,4	10	12	H 200 / O 2
13	7,8	9,4	7,8	6,0	10	12	H 200 / O 3
14	8,6	10,2	8,6	4,8	10	12	H 200 / O 4
14	9,3	11,0	9,3	7,5	10	12	H 200 / O 5
15	10,0	11,7	10,1	8,3	10	12	H 200 / O 6
16	10,6	12,4	10,8	9,0	10	12	H 200 / O 7
17	11,5	13,1	11,6	9,8	10	12	H 200 / O 8
18	12,0	14,1	12,5	10,4	12	14	H 200 / O 9
18	12,5	14,6	13,3	11,2	12	14	H 200 / O 10
19	13,5	15,6	14,0	11,9	12	14	H 200 / O 11
19	14,0	16,1	14,5	12,4	12	14	H 200 / O 12
21	14,7	17,0	15,5	13,2	13	15	H 200 / O 13
22	16,3	18,6	17,0	14,7	13	15	H 200 / O 14
22	17,1	19,4	17,8	15,5	13	15	H 200 / O 15
24	17,5	20,1	18,5	15,9	15	17	H 200 / O 16
25	18,4	21,0	19,4	16,8	15	17	H 200 / O 17
25	19,0	21,6	20,0	17,4	15	17	H 200 / O 18
27	20,4	23,2	21,6	18,8	16	18	H 200 / O 19
28	20,7	23,5	21,9	19,1	16	18	H 200 / O 20
29	22,0	24,8	23,2	20,4	16	18	H 200 / O 21
30	23,3	26,4	24,4	21,2	18	20	H 200 / O 22
32	24,3	27,8	26,2	22,9	19	21	H 200 / O 23
33	25,4	29,2	27,7	23,7	19	21	H 200 / O 24
35	27,8	31,1	29,5	26,2	19	21	H 200 / O 25
37	30,0	32,6	31,1	28,3	16	18	H 200 / O 26
38	31,4	35,1	33,4	29,7	21	23	H 200 / O 27
41	33,5	37,1	35,5	31,7	22	24	H 200 / O 28
45	36,7	40,5	39,0	35,2	22	24	H 200 / O 29
45	38,4	40,7	39,2	36,9	13	15	H 200 / O 291
48	38,2	43,0	41,4	36,6	23	25	H 200 / O 30
48	39,6	42,9	41,9	38,0	19	21	H 200 / O 31
49	41,4	44,7	43,0	39,7	19	21	H 200 / O 32
51	44,4	47,7	46,1	42,8	19	21	H 200 / O 33
54	45,3	49,6	48,0	43,6	25	27	H 200 / O 34
55	46,9	51,0	49,6	45,2	25	27	H 200 / O 35
62	52,5	56,9	55,2	50,8	25	27	H 200 / O 36
65	54,3	59,3	57,3	52,5	25	27	H 200 / O 37
65	54,2	58,6	57,0	52,6	25	27	H 200 / O 38
67	58,7	62,8	61,1	56,7	25	27	H 200 / O 39
71	61,1	65,9	64,3	59,2	29	31	H 200 / O 40
75	67,7	70,4	68,7	65,4	19	21	H 200 / O 41
83	72,8	75,7	74,1	70,8	19	21	H 200 / O 42
92	84,7	87,8	85,7	82,4	19	21	H 200 / O 43
84	73,5	77,5	76,0	70,5	19	21	H 200 / O 44
101	93,8	97,5	94,0	91,5	19	21	H 200 / O 46

Universalstopfen H200 – Richtwerte für die Anwendung

Bestell-Nr.	Innengewinde					Außengewinde				
	Regel- gewinde	Feingewinde			Rohr- gewinde	Regel- gewinde	Feingewinde			Rohr- gewinde
H 200 / O 1	M 6	M 6 x 0,5				M 4	M 4 x 0,5			
H 200 / O 2	M 8					M 5	M 5 x 0,5			
H 200 / O 2						M 6	M 6 x 0,5			
H 200 / O 3	M 10									
H 200 / O 4		M 10 x 1			R 1/8"	M 8	M 8 x 1			
H 200 / O 5	M 12									
H 200 / O 6		M 12 x 1	M 12 x 1,5				M 10 x 1			
H 200 / O 7	M 14					M 10				R 1/8"
H 200 / O 8			M 14 x 1,5		R 1/4"					
H 200 / O 9						M 12	M 12 x 1	M 12 x 1,5		
H 200 / O 10	M 16									
H 200 / O 11			M 16 x 1,5							R 1/4"
H 200 / O 12	M 18				R 3/8"	M 14		M 14 x 1,5		
H 200 / O 13			M 18 x 1,5							
H 200 / O 14	M 20			M 18 x 2		M 16		M 16 x 1,5		
H 200 / O 14				M 20 x 2						
H 200 / O 15			M 20 x 1,5							R 3/8"
H 200 / O 16					R 1/2"	M 18		M 18 x 1,5	M 18 x 2	
H 200 / O 17	M 22			M 22 x 2						
H 200 / O 18	M 24		M 22 x 1,5							
H 200 / O 19				M 24 x 2	R 5/8"	M 20		M 20 x 1,5	M 20 x 2	
H 200 / O 20			M 24 x 1,5							R 1/2"
H 200 / O 21	M 27					M 22		M 22 x 1,5	M 22 x 2	
H 200 / O 22			M 26 x 1,5	M 27 x 2	R 3/4"	M24		M 24 x 1,5	M 24 x 2	R 5/8"
H 200 / O 23	M 30		M 27 x 1,5							
H 200 / O 24			M 28 x 1,5	M 30 x 2	R 7/8"	M 27		M 26 x 1,5	M 27 x 2	R 3/4"
H 200 / O 24								M 27 x 1,5		
H 200 / O 25	M 33		M 30 x 1,5					M 28 x 1,5		
H 200 / O 26	M 36		M 32 x 1,5	M 33 x 2	R 1"	M 30		M 30 x 1,5	M 30 x 2	R 7/8"
H 200 / O 26			M 33 x 1,5							
H 200 / O 27			M 35 x 1,5	M 36 x 2		M 33		M 32 x 1,5	M 33 x 2	
H 200 / O 27								M 33 x 1,5		
H 200 / O 28	M 39	M 36 x 1,5	M 36 x 2	M 39 x 3	R 1 1/8"			M 35 x 1,5		R 1"
H 200 / O 28	M 42	M 38 x 1,5								
H 200 / O 29		M 39 x 1,5	M 39 x 2	M 42 x 3				M 38 x 1,5		R 1 1/8"
H 200 / O 29		M 40 x 1,5								
H 200 / O 291			M 42 x 2		R 1 1/4"					
H 200 / O 30	M 45					M 39	M 39 x 1,5	M 39 x 2	M 39 x 3	
H 200 / O 30							M 40 x 1,5			
H 200 / O 31	M 48	M 42 x 1,5		M 45 x 3	R 1 3/8"					
H 200 / O 32		M 45 x 1,5	M 45 x 2			M 42	M 42 x 1,5	M 42 x 2	M 42 x 3	R 1 1/4"
H 200 / O 33			M 48 x 2		R 1 1/2"	M 45	M 45 x 1,5	M 45 x 2	M 45 x 3	R 1 3/8"
H 200 / O 34		M 48 x 1,5								
H 200 / O 35		M 50 x 1,5	M 52 x 2	M 52 x 3		M 48	M 48 x 1,5	M 48 x 2	M 48 x 3	R 1 1/2"
H 200 / O 36		M 55 x 1,5	M 56 x 2				M 52 x 1,5	M 52 x 2	M 52 x 3	R 1 3/4"
H 200 / O 37				M 60 x 4			M 55 x 1,5	M 56 x 2	M 56 x 4	
H 200 / O 38		M 58 x 1,5	M 58 x 2		R 2"					
H 200 / O 38			M 60 x 2							
H 200 / O 39		M 60 x 1,5		M 64 x 4			M 58 x 1,5	M 58 x 2	M 60 x 4	R 2"
H 200 / O 39		M 62 x 1,5					M 60 x 1,5	M 60 x 2		
H 200 / O 40		M 65 x 1,5	M 64 x 2	M 68 x 4	R 2 1/4"		M 62 x 1,5			
H 200 / O 41		M 70 x 1,5	M 72 x 2							
H 200 / O 42		M 75 x 1,5	M 76 x 2		R 2 1/2"		M 72 x 1,5	M 72 x 2	M 72 x 4	
H 200 / O 43				M 90 x 4	R 3"					

Universalschutzstopfen mit Kragen

H 220



Farbe:
gelb

Material:
PE-LD

Serie:
Universalschutzstopfen mit Kragen
H 220

Anwendung:
Für eine Vielzahl von Anwendungen als Stopfen oder Kappe verwendbar. Die Konzität des Schutzelements überbrückt zusätzlich Toleranzen. Ausführung wie H 200 jedoch mit größerem Abdeckrand.

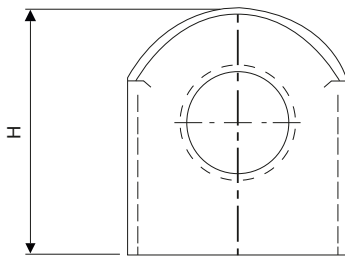
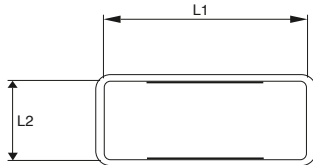
Info:
Weitere Abmessungen, Farb- und Materialvarianten auf Anfrage. Informationen zu Materialien, Farben sowie zur Verwendung unserer Produkte finden Sie auf den Seiten 8–9.



D	d1	d2	d3	d4	h1	Bestell-Nr.
22	4,40	6,30	4,60	2,70	11	H 220 / O 1 B
23	6,00	7,90	6,10	4,25	12	H 220 / O 2 B
25	7,60	9,50	7,80	5,90	11	H 220 / O 3 B
26	8,50	10,25	8,55	6,80	11	H 220 / O 4 B
26	9,30	11,00	9,25	7,50	11	H 220 / O 5 B
27	10,00	11,75	10,00	8,30	11	H 220 / O 6 B
28	10,70	12,40	10,60	8,80	11	H 220 / O 7 B
22	11,30	13,22	11,80	9,83	11	H 220 / O 801 B
29	11,30	13,22	11,80	9,83	11	H 220 / O 8 B
30	12,60	14,20	12,45	10,40	13	H 220 / O 9 B
30	12,70	14,60	13,30	11,20	13	H 220 / O 10 B
31	14,00	15,90	14,10	12,00	13	H 220 / O 11 B
31	13,90	16,35	14,50	12,20	13	H 220 / O 12 B
33	15,00	17,20	15,50	13,40	15	H 220 / O 13 B
34	16,50	18,80	17,10	14,80	14	H 220 / O 14 B
34	17,50	19,55	17,80	15,60	14	H 220 / O 15 B
36	17,70	20,30	18,60	16,00	16	H 220 / O 16 B
37	18,60	21,15	19,45	16,90	16	H 220 / O 17 B
37	19,00	21,00	20,00	17,30	16	H 220 / O 18 B
39	20,80	23,50	21,80	18,00	17	H 220 / O 19 B
40	21,20	24,00	22,10	19,30	17	H 220 / O 20 B
41	22,40	25,20	23,40	20,40	17	H 220 / O 21 B
42	23,70	27,00	25,10	21,80	19	H 220 / O 22 B
44	25,00	28,30	26,40	23,00	20	H 220 / O 23 B
47	28,70	31,30	29,70	26,40	20	H 220 / O 25 B
49	30,00	32,85	31,20	28,10	20	H 220 / O 26 B
50	32,30	35,50	33,60	29,80	22	H 220 / O 27 B
52	33,40	37,82	36,00	31,94	23	H 220 / O 28 B
54	36,60	40,23	38,40	34,52	22	H 220 / O 29 B
60	39,50	43,10	41,30	37,24	23	H 220 / O 31 B
70	41,70	44,80	43,00	39,50	20	H 220 / O 32 B
64	44,50	47,90	46,10	42,60	20	H 220 / O 33 B
85	60,80	66,05	64,42	59,17	30	H 220 / O 40 B

Ringstutzenkappen

H 255



Farbe:
gelb

Material:
PE-LD

Serie:
Ringstutzenkappen H 255

Anwendung:
Passend für Ringschutz nach DIN 7642. Klemmring sitzt in der Ringöffnung der Hohlschraube und verhindert das Eindringen von Schmutz. Auch für nicht genormte Ringstutzen einsetzbar.

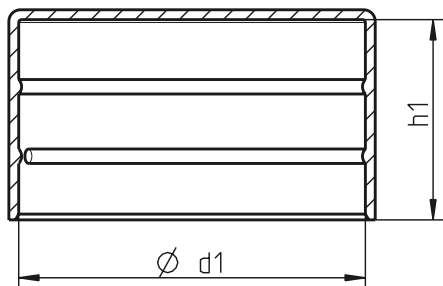
Info:
Weitere Abmessungen, Farb- und Materialvarianten auf Anfrage. Informationen zu Materialien, Farben sowie zur Verwendung unserer Produkte finden Sie auf den Seiten 8–9.



Ringanschlüsse Rohraußendurchmesser	L1	L2	H	Bestell-Nr.
4/5	14,0	7,80	17,00	H 255 / 4,5
6	17,0	9,8	21,0	H 255 / 6
8	20,0	11,8	25,0	H 255 / 8
10	24,0	13,8	29,0	H 255 / 10
12	28,0	15,8	32,0	H 255 / 12
15	32,0	19,8	36,0	H 255 / 15
18	41,0	24,8	44,0	H 255 / 18

Rohrschutzkappen

H 300



Farbe:
gelb

Material:
PE-LD

Serie:
Rohrschutzkappen H 300

Anwendung:
Zum Schutz von Rohren. Dickwandige Ausführung für erhöhte Beanspruchung. 180° versetzt angeordnete, unterbrochene Wulste sorgen für einen Druckausgleich.

Info:
Weitere Abmessungen, Farb- und Materialvarianten auf Anfrage. Informationen zu Materialien, Farben sowie zur Verwendung unserer Produkte finden Sie auf den Seiten 8–9.

Rohr-Durchmesser (d1)	Rohr-gewinde	h1	Bestell-Nr.
4,0		22	H 300 / 4,0
5,0		18	H 300 / 5,0
6,0		18	H 300 / 6,0
7,0		18	H 300 / 7,0
8,0		17	H 300 / 8,0
9,0		18	H 300 / 9,0
10,2	1/8"	20	H 300 / 10,2
11,0		19	H 300 / 11,0
12,0		18	H 300 / 12,0
13,0		18	H 300 / 13,0
13,5	1/4"	20	H 300 / 13,5
14,0		18	H 300 / 14,0
15,0		18	H 300 / 15,0
16,0		18	H 300 / 16,0
17,2	3/8"	20	H 300 / 17,2
18,0		18	H 300 / 18,0
19,0		18	H 300 / 19,0
20,0		18	H 300 / 20,0
21,3	1/2"	20	H 300 / 21,3
22,0		18	H 300 / 22,0
24,0		18	H 300 / 24,0
25,0		20	H 300 / 25,0
26,0		17	H 300 / 26,0
26,9		27	H 300 / 26,9
26,9	3/4"	27	H 300 / 26,9 *
28,0		20	H 300 / 28,0
30,0		27	H 300 / 30,0
31,8		23	H 300 / 31,8
33,7	1."	24	H 300 / 33,7
33,7	1."	27	H 300 / 33,7 *
35,0		28	H 300 / 35,0
38,0		27	H 300 / 38,0
39,0		17	H 300 / 39,0
40,0		20	H 300 / 40,0
42,4		26	H 300 / 42,4
42,4	1. 1/4"	35	H 300 / 42,4 *
44,5		27	H 300 / 44,5

Rohrschutzkappen

H 300

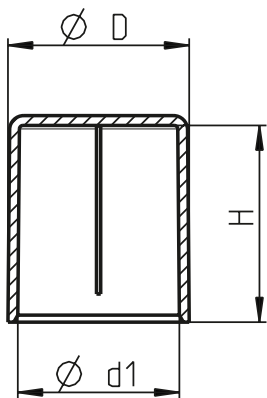
Rohr-Durchmesser (d1)	Rohr-gewinde	h1	Bestell-Nr.
45,4		20	H 300 / 45,4
48,3		30	H 300 / 48,3
48,3	1. 1/2 "	35	H 300 / 48,3 *
50,0		30	H 300 / 50,0
51,0		30	H 300 / 51,0
52,0		32	H 300 / 52,0
53,0		28	H 300 / 53,0
54,0	1. 3/4 "	30	H 300 / 54,0
55,0		30	H 300 / 55,0
57,0		28	H 300 / 57,0
59,0		28	H 300 / 59,0
60,0	2. "	35	H 300 / 60,0
64,0		32	H 300 / 64,0
65,0		35	H 300 / 65,0
67,0		35	H 300 / 67,0
70,0		30	H 300 / 70,0
73,0		36	H 300 / 73,0
75,0		36	H 300 / 75,0
76,1		36	H 300 / 76,1
76,1	2. 1/2 "	35	H 300 / 76,1 *
77,0		36	H 300 / 77,0
78,0		36	H 300 / 78,0
79,4		30	H 300 / 79,4
81,0		30	H 300 / 81,0
82,0		30	H 300 / 82,0
83,0	2. 3/4 "	30	H 300 / 83,0
85,0		32	H 300 / 85,0
88,9		40	H 300 / 88,9
88,9	3. "	35	H 300 / 88,9 *
90,0		25	H 300 / 90,0
95,0		33	H 300 / 95,0
101,6		40	H 300 / 101,6
101,6	3. 1/2 "	35	H 300 / 101,6 *
103,0		40	H 300 / 103,0
105,0		40	H 300 / 105,0
106,0		40	H 300 / 106,0
108,0		40	H 300 / 108,0
110,0		40	H 300 / 110,0
114,3		40	H 300 / 114,3
114,3	4. "	35	H 300 / 114,3 *
117,5		40	H 300 / 117,5
121,0		35	H 300 / 121,0
125,5		37	H 300 / 125,5
127,0	4. 1/2 "	35	H 300 / 127,0

Rohr-Durchmesser (d1)	Rohr-gewinde	h1	Bestell-Nr.
130,0		40	H 300 / 130,0
133,0		40	H 300 / 133,0
136,0		30	H 300 / 136,0
139,7		40	H 300 / 139,7
141,3	5. "	40	H 300 / 141,3
146,0		40	H 300 / 146,0
149,0		40	H 300 / 149,0
152,4	5. 1/2 "	40	H 300 / 152,4
156,0		40	H 300 / 156,0
159,5		40	H 300 / 159,5
165,1		40	H 300 / 165,1
168,3	6. "	36	H 300 / 168,3
176,0		40	H 300 / 176,0
177,8		42	H 300 / 177,8
180,0		40	H 300 / 180,0
185,0		40	H 300 / 185,0
193,7		40	H 300 / 193,7
219,1	8. "	40	H 300 / 219,1
232,0		40	H 300 / 232,0
244,5		44	H 300 / 244,5
267,0		40	H 300 / 267,0
273,0	10. "	43	H 300 / 273,0
323,9	12. "	55	H 300 / 323,9
355,6	14. "	62	H 300 / 355,6
368,0		55	H 300 / 368,0
406,4	16. "	62	H 300 / 406,4
419,1		60	H 300 / 419,1
457,0	18. "	62	H 300 / 457,0
508,0	20. "	67,5	H 300 / 508,0
558,8	22. "	67,5	H 300 / 558,8
609,6	24. "	62	H 300 / 609,6
660,4	26. "	115	H 300 / 660,4
711,2	28. "	115	H 300 / 711,2
762,0	30. "	115	H 300 / 762,0
812,8	32. "	115	H 300 / 812,8
863,6	34. "	125	H 300 / 863,6
914,4	36. "	115	H 300 / 914,4
1016,0	40. "	115	H 300 / 1016,0
1066,8	42. "	115	H 300 / 1066,8
1117,6	44. "	125	H 300 / 1117,6
1219,2	48. "	115	H 300 / 1219,2
1422,4	56. "	150	H 300 / 1422,4
1524,0	60. "	150	H 300 / 1524,0
1625,0	64. "	150	H 300 / 1625,0

*mit Lasche

Rohrschutzkappen

H 350



Farbe:
natur

Material:
PE-LD

Serie:
Rohrschutzkappen H 350

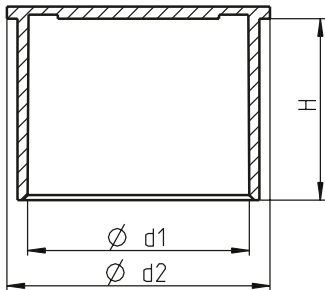
Anwendung:
Zum Schutz von Röhren nach DIN EN 10220, DIN EN 10255 und DIN EN ISO 1127. Dickwandige Ausführung für erhöhte Beanspruchung. 180° versetzt angeordnete, unterbrochene Wulste sorgen für einen Druckausgleich.

Info:
Weitere Abmessungen, Farb- und Materialvarianten auf Anfrage. Informationen zu Materialien, Farben sowie zur Verwendung unserer Produkte finden Sie auf den Seiten 8–9.

d1	D	H	Bestell-Nr.
4,0	6,0	22,0	H 350 / W 40
5,0	7,0	22,0	H 350 / W 50
5,8	7,0	7,0	H 350 / W 58
6,0	8,2	22,0	H 350 / W 60
6,3	8,0	22,0	H 350 / W 63
7,0	9,0	22,0	H 350 / W 70
8,0	10,0	34,0	H 350 / W 80
9,0	11,0	22,0	H 350 / W 90
10,0	12,0	34,0	H 350 / W 100
11,0	13,0	22,0	H 350 / W 110
12,0	14,0	34,0	H 350 / W 120
13,0	15,0	22,0	H 350 / W 130
14,0	16,0	22,0	H 350 / W 140
15,0	17,0	22,0	H 350 / W 150
16,0	18,0	22,0	H 350 / W 160
16,0	19,0	36,3	H 350 / W 161
17,2	19,2	20,0	H 350 / W 172
18,0	20,0	22,0	H 350 / W 180
18,0	20,0	55,0	H 350 / W 185
18,0	20,0	55,0	H 350 / W 185 mit Innenstege
18,0	20,0	55,0	H 350 / W 185 mit Außenstege
19,0	21,0	22,0	H 350 / W 190
20,0	22,0	22,0	H 350 / W 200
20,0	22,0	90,0	H 350 / W 290
22,0	25,0	28,0	H 350 / W 220
22,0	25,0	47,0	H 350 / W 224
22,0	25,0	90,0	H 350 / W 229
23,0	25,8	28,0	H 350 / W 230
24,0	27,0	30,0	H 350 / W 240
24,0	27,0	110,0	H 350 / W 241
25,0	28,0	35,8	H 350 / W 250
28,5	30,0	21,0	H 350 / W 285
29,5	31,0	51,0	H 350 / W 295
51,5	54,0	10,0	H 350 / W 515
51,5	55,0	59,0	H 350 / W 516
51,5	56,0	100,0	H 350 / W 517
58,0	60,0	35,0	H 350 / W 580
62,0	65,0	8,0	H 350 / W 620
78,0	80,0	25,0	H 350 / W 780
80,0	82,0	25,0	H 350 / W 800
89,0	91,0	48,0	H 350 / W 890
91,0	93,0	18,0	H 350 / W 910
92,0	96,0	18,0	H 350 / W 920
99,0	102,0	13,0	H 350 / W 990
100,0	102,0	40,0	H 350 / W 1000

Rändelschutzkappen

H 360



Farbe:
natur

Material:
PE-LD

Serie:
Rändelschutzkappen H 360

Anwendung:
Zylinderische Hülsen mit griffigem, gerändeltem Bund zum Schutz von Gewindebolzen, Rohrenden und Wellen.

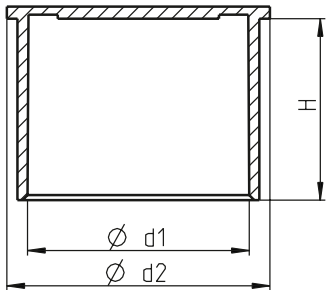
Info:
Weitere Abmessungen, Farb- und Materialvarianten auf Anfrage. Informationen zu Materialien, Farben sowie zur Verwendung unserer Produkte finden Sie auf den Seiten 8–9.



d1	d2	H	Bestell-Nr.
6,0	7,8	10,0	H 360 / 6 x 10
8,0	9,8	10,0	H 360 / 8 x 10
10,0	12,0	10,0	H 360 / 10 x 10
10,0	12,0	28,0	H 360 / 10 x 28
12,0	14,0	10,0	H 360 / 12 x 10
12,0	14,0	16,0	H 360 / 12 x 16
14,0	15,8	15,0	H 360 / 14 x 15
15,0	17,0	15,0	H 360 / 15 x 15
16,0	17,5	15,0	H 360 / 16 x 15
18,0	20,0	15,0	H 360 / 18 x 15
20,0	22,0	20,0	H 360 / 20 x 20
22,0	24,0	18,0	H 360 / 22 x 18
22,0	24,0	20,0	H 360 / 22 x 20
12,8	14,8	10,0	H 360 / 12,8 x 10
16,3	18,0	12,0	H 360 / 16,3 x 12
26,0	28,0	19,5	H 360 / 26 x 19,5
70,0	73,0	19,0	H 360 / 70 x 19

Flexible Rändelschutzkappen

H 361



Farbe:
gelb

Material:
TPE

Serie:
Flexible Rändelschutzkappen H 361

Anwendung:
Flexibles Material ermöglicht den Einsatz für unterschiedliche Durchmesser. Zylindrische Hülsen mit griffigem, gerändeltem Bund zum Schutz von Gewindebolzen, Rohrenden und Wellen.

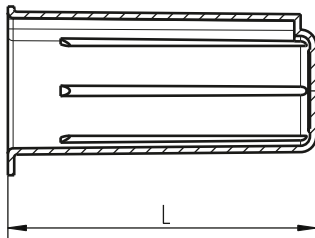
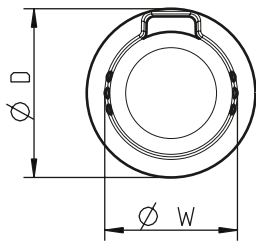
Info:
Weitere Abmessungen, Farb- und Materialvarianten auf Anfrage. Informationen zu Materialien, Farben sowie zur Verwendung unserer Produkte finden Sie auf den Seiten 8–9.



d1	d2	H	Bestell-Nr.
5,9–6,4	7,8	10,0	H 361 / 6 x 10
8,0–8,4	9,8	10,0	H 361 / 8 x 10
9,9–10,5	12,0	10,0	H 361 / 10 x 10
9,9–10,5	12,0	28,0	H 361 / 10 x 28
11,9–12,8	14,0	10,0	H 361 / 12 x 10
11,9–12,8	14,0	16,0	H 361 / 12 x 16
13,9–14,7	15,8	15,0	H 361 / 14 x 15
14,9–15,5	17,0	15,0	H 361 / 15 x 15
16,0–16,6	17,5	15,0	H 361 / 16 x 15
17,9–18,9	20,0	15,0	H 361 / 18 x 15
19,9–20,7	22,0	20,0	H 361 / 20 x 20
21,9–22,5	24,0	18,0	H 361 / 22 x 18
21,9–22,5	24,0	20,0	H 361 / 22 x 20
12,7–13,3	14,8	10,0	H 361 / 12,8 x 10
16,2–16,8	18,0	12,0	H 361 / 16,3 x 12
25,9–26,5	28,0	19,5	H 361 / 26 x 19,5
69,9–71,0	73,0	19,0	H 361 / 70 x 19

Wellenschutz

H 380



Farbe:
gelb

Material:
PE

Serie:
Wellenschutz H 380

Anwendung:
Zum Schutz von Wellen nach DIN 748-1 und DIN EN 50347. Gleichzeitige Sicherung der Passfeder.

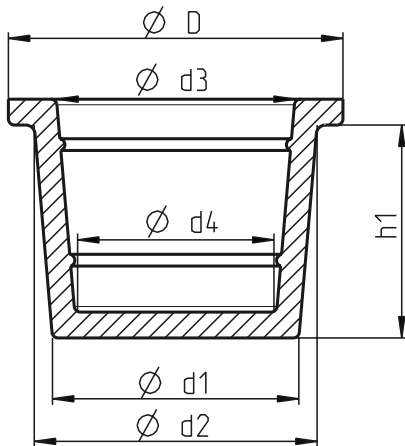
Info:
Weitere Abmessungen, Farb- und Materialvarianten auf Anfrage. Informationen zu Materialien, Farben sowie zur Verwendung unserer Produkte finden Sie auf den Seiten 8–9.



Wellendurchmesser (W)	D	L	Bestell-Nr.
9	14,5	24,0	H 380 / WS – 9
11	17,5	27,5	H 380 / WS – 11
14	22,5	35,0	H 380 / WS – 14
15	25,5	32,0	H 380 / WS – 15
16	25,5	47,0	H 380 / WS – 16
19	30,5	47,0	H 380 / WS – 19
20	32,0	58,5	H 380 / WS – 20
22	35,0	58,5	H 380 / WS – 22
24	38,5	58,5	H 380 / WS – 24
25	40,0	70,0	H 380 / WS – 25
28	45,0	70,0	H 380 / WS – 28
30	48,0	93,5	H 380 / WS – 30
32	51,0	93,5	H 380 / WS – 32
35	56,0	93,5	H 380 / WS – 35
38	61,0	93,5	H 380 / WS – 38
42	66,5	126,0	H 380 / WS – 42
45	72,0	117,5	H 380 / WS – 45
48	77,0	127,5	H 380 / WS – 48
55	88,0	127,5	H 380 / WS – 55
60	96,0	164,0	H 380 / WS – 60
65	102,5	163,0	H 380 / WS – 65
75	112,0	164,0	H 380 / WS – 75

Kegelstopfen

H 400



Farbe:
natur

Material:
PE-LD

Serie:
Kegelstopfen H 400

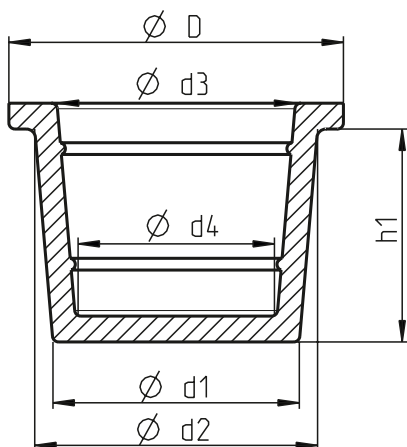
Anwendung:
Universell einsetzbar als Stopfen oder Kappe. Die Konizität eignet sich bestens zur Überbrückung von Toleranzen. Zum Verschließen von Bohrungen und Innengewinden oder zum Schutz von Bolzen und Außengewinden.

Info:
Weitere Abmessungen, Farb- und Materialvarianten auf Anfrage. Informationen zu Materialien, Farben sowie zur Verwendung unserer Produkte finden Sie auf den Seiten 8–9.

D	Anwendung als Stopfen		Anwendung als Kappe		h1	Bestell-Nr.
	d1	d2	d3	d4		
7,0	2,5	3,3	2,2	1,3	4,6	H 400 / C 25
8,3	5,0	5,6	4,4	3,7	3,8	H 400 / C 50
10,5	6,8	8,0	6,7	5,4	4,5	H 400 / C 68
11,0	8,1	9,3	7,8	6,6	7,0	H 400 / C 81
12,0	9,8	10,5	9,6	8,4	7,0	H 400 / C 98
14,0	10,6	11,8	10,0	8,8	7,0	H 400 / C 106
15,0	11,4	12,6	11,2	10,0	7,0	H 400 / C 114
16,0	13,3	14,5	12,8	11,6	7,0	H 400 / C 133
17,0	14,0	15,2	13,6	12,4	7,0	H 400 / C 140
18,0	14,6	15,2	14,5	13,3	7,0	H 400 / C 146
18,0	15,3	15,8	14,8	13,6	7,0	H 400 / C 153
20,0	16,0	17,2	16,2	14,6	9,0	H 400 / C 160
21,0	17,4	18,8	18,0	16,4	9,0	H 400 / C 174
22,0	18,2	19,6	18,8	17,2	9,0	H 400 / C 182
24,0	18,7	20,0	19,0	17,7	9,0	H 400 / C 187
24,0	19,8	21,0	19,7	18,3	9,0	H 400 / C 198
25,0	20,3	22,6	20,8	18,4	14,0	H 400 / C 203
26,0	21,1	23,3	22,0	19,6	14,0	H 400 / C 212
28,0	23,0	25,0	24,0	21,6	14,0	H 400 / C 230
30,0	24,3	26,4	25,0	22,6	14,0	H 400 / C 243
30,0	25,7	27,8	26,8	24,4	14,0	H 400 / C 257
32,0	27,2	29,3	27,0	24,6	14,0	H 400 / C 272
35,0	30,0	32,0	30,6	28,4	14,0	H 400 / C 300
38,0	32,0	34,0	32,0	29,6	14,0	H 400 / C 320
40,0	33,6	36,0	34,0	31,6	14,0	H 400 / C 336
41,0	34,5	37,0	35,0	32,6	14,0	H 400 / C 345
42,0	36,0	38,4	36,0	33,6	14,0	H 400 / C 360
44,0	37,9	40,0	38,0	35,6	14,0	H 400 / C 379
43,0	38,5	41,0	39,5	37,1	14,0	H 400 / C 385
46,0	39,8	42,0	39,5	37,1	14,0	H 400 / C 398
47,0	41,3	43,5	41,5	39,1	14,0	H 400 / C 413
52,0	43,9	46,3	42,0	40,2	13,5	H 400 / C 439
52,0	45,5	47,9	45,0	43,0	13,5	H 400 / C 455
54,0	47,9	49,0	46,5	44,1	13,5	H 400 / C 479
56,0	49,8	51,2	48,5	46,1	13,5	H 400 / C 498
55,0	50,5	51,5	51,3	48,8	14,0	H 400 / C 505
58,0	52,5	54,8	52,5	50,6	13,5	H 400 / C 525
60,0	54,5	55,8	54,0	51,6	12,8	H 400 / C 545
61,0	55,5	56,3	55,0	52,6	13,5	H 400 / C 555

Kegelstopfen

H 400



Farbe:
natur

Material:
PE-LD

Serie:
Kegelstopfen H 400

Anwendung:
Universell einsetzbar als Stopfen oder Kappe. Die Konizität eignet sich bestens zur Überbrückung von Toleranzen. Zum Verschließen von Bohrungen und Innengewinden oder zum Schutz von Bolzen und Außengewinden.

Info:
Weitere Abmessungen, Farb- und Materialvarianten auf Anfrage.
Informationen zu Materialien, Farben sowie zur Verwendung unserer Produkte finden Sie auf den Seiten 8–9.

D	Anwendung als Stopfen		Anwendung als Kappe		h1	Bestell-Nr.
	d1	d2	d3	d4		
63,0	57,0	57,5	56,8	54,5	13,5	H 400 / C 570
64,0	58,5	60,0	58,0	55,6	13,5	H 400 / C 585
66,0	60,5	61,5	60,0	57,6	13,5	H 400 / C 605
67,0	61,3	63,7	61,0	58,6	13,5	H 400 / C 613
68,0	62,5	63,6	62,0	59,6	13,5	H 400 / C 625
69,0	63,5	64,5	63,0	60,1	13,0	H 400 / C 635
71,0	65,0	66,3	64,5	62,3	13,0	H 400 / C 650
72,0	66,0	67,8	65,0	62,6	13,0	H 400 / C 660
74,0	67,9	68,5	67,0	64,6	13,0	H 400 / C 679
75,0	69,8	70,9	68,0	66,0	13,0	H 400 / C 698
77,0	71,5	73,5	70,0	67,6	13,0	H 400 / C 715
79,0	72,8	75,0	70,0	67,6	13,0	H 400 / C 728
85,0	74,0	75,2	73,0	69,9	13,0	H 400 / C 740
87,0	76,5	78,6	76,5	73,4	17,0	H 400 / C 765
88,0	77,5	79,7	76,0	72,9	17,0	H 400 / C 775
90,0	79,0	81,1	78,0	75,4	17,0	H 400 / C 790
92,0	81,5	82,3	80,0	76,9	17,0	H 400 / C 815
95,0	84,0	87,0	83,0	79,9	17,0	H 400 / C 840
97,0	86,5	88,3	86,0	82,9	17,0	H 400 / C 865
100,0	89,0	92,0	89,0	86,5	17,0	H 400 / C 890
102,0	91,5	94,3	92,0	88,9	17,0	H 400 / C 915
105,0	94,0	96,4	92,0	90,0	17,0	H 400 / C 940
107,0	96,5	99,5	96,0	92,9	17,0	H 400 / C 965
110,0	99,0	101,2	99,0	95,9	17,0	H 400 / C 990
112,0	101,5	104,0	102,0	98,9	17,0	H 400 / C 1015
115,0	104,0	107,0	104,0	100,9	17,0	H 400 / C 1040
117,0	106,5	109,5	106,0	102,9	17,0	H 400 / C 1065
120,0	109,0	112,0	108,0	105,0	17,0	H 400 / C 1090
123,0	112,0	115,0	112,5	109,4	17,0	H 400 / C 1120
125,0	114,0	117,0	114,5	111,4	17,0	H 400 / C 1140
130,0	119,0	123,0	120,2	116,1	23,0	H 400 / C 1190
134,0	124,0	128,0	123,0	119,1	23,0	H 400 / C 1240
137,6	127,5	131,5	127,6	123,6	23,0	H 400 / C 1275
140,0	129,0	133,0	130,2	126,1	23,0	H 400 / C 1290
143,0	133,0	137,0	133,0	129,0	23,0	H 400 / C 1330
149,0	139,0	143,0	139,0	135,0	23,0	H 400 / C 1390
159,5	146,8	150,8	149,9	144,0	23,0	H 400 / C 1468
159,0	149,0	153,0	148,0	144,1	23,0	H 400 / C 1490
163,6	153,5	157,5	153,6	149,6	23,0	H 400 / C 1535
170,0	160,0	164,0	160,0	156,0	23,0	H 400 / C 1600

Universalstopfen H400

Richtwerte für die Anwendung als Kappe



Bestell-Nr.	Metrisches Gewinde						Rohr- gewinde
	Regelgewinde	Feingewinde					
H 400 / C 81	M 7						
H 400 / C 98	M 9	M 9 x 1					
H 400 / C 114		M 10,5 x 1					
H 400 / C 133	M 12	M 12 x 1	M 12 x 1,5				
H 400 / C 140		M 13 x 1	M 13 x 1,5				
H 400 / C 146	M 14	M 14 x 1	M 14 x 1,5				
H 400 / C 160		M 15 x 1	M 15 x 1,5				
H 400 / C 174		M 17 x 1					
H 400 / C 182	M 18	M 18 x 1	M 18 x 1,5	M 18 x 2			
H 400 / C 203		M 19 x 1	M 19 x 1,5	M 19 x 2			
H 400 / C 212							R 1/2"
H 400 / C 230	M 22	M 22 x 1	M 22 x 1,5	M 22 x 2			
H 400 / C 243	M 24	M 24 x 1	M 24 x 1,5	M 24 x 2			
H 400 / C 257		M 25 x 1	M 25 x 1,5	M 25 x 2			
H 400 / C 272		M 26 x 1	M 26 x 1,5	M 26 x 2			
H 400 / C 320	M 30	M 30 x 1	M 30 x 1,5	M 30 x 2	M 30 x 3		R 7/8"
H 400 / C 336		M 32 x 1	M 32 x 1,5	M 32 x 2	M 32 x 3		
H 400 / C 345	M 33	M 33 x 1	M 33 x 1,5	M 33 x 2	M 33 x 3		R 1"
H 400 / C 360			M 35 x 1,5				
H 400 / C 385		M 38 x 1	M 38 x 1,5	M 38 x 2	M 38 x 3		R 1 1/8"
H 400 / C 398		M 38 x 1	M 38 x 1,5	M 38 x 2	M 38 x 3		R 1 1/8"
H 400 / C 413		M 40 x 1	M 40 x 1,5	M 40 x 2	M 40 x 3		
H 400 / C 479	M 45	M 45 x 1	M 45 x 1,5	M 45 x 2	M 45 x 3	M 45 x 4	
H 400 / C 498							R 1 1/2"
H 400 / C 505		M 50 x 1	M 50 x 1,5	M 50 x 2	M 50 x 3	M 50 x 4	
H 400 / C 525		M 50 x 1	M 50 x 1,5	M 50 x 2	M 50 x 3	M 50 x 4	
H 400 / C 555							R 1 3/4"
H 400 / C 613	M 60	M 60 x 1	M 60 x 1,5	M 60 x 2	M 60 x 3	M 60 x 4	R 2"
H 400 / C 660	M 64	M 64 x 1	M 64 x 1,5	M 64 x 2	M 64 x 3	M 64 x 4	
H 400 / C 679							R 2 1/4"
H 400 / C 765		M 75 x 1	M 75 x 1,5	M 75 x 2	M 75 x 3	M 75 x 4	R 2 1/2"
H 400 / C 815		M 78 x 1	M 78 x 1,5	M 78 x 2	M 75 x 3	M 75 x 4	
H 400 / C 840							R 2 3/4"
H 400 / C 915			M 90 x 1,5	M 90 x 2	M 90 x 3	M 90 x 4	M 90 x 6

Universalstopfen H400

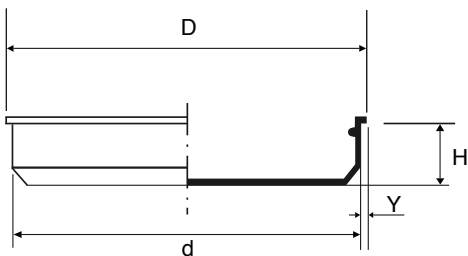
Richtwerte für die Anwendung als Kappe



Bestell-Nr.	Regelgewinde	Metrisches Gewinde						Rohr- gewinde
		Feingewinde						
H 400 / C 1015		M 100 x 1,5	M 100 x 2	M 100 x 3	M 100 x 4	M 100 x 6	R 3 1/2 "	
H 400 / C 1120		M 110 x 1,5	M 110 x 2	M 110 x 3	M 110 x 4	M 110 x 6		
H 400 / C 1140		M 112 x 1,5	M 112 x 2	M 112 x 3	M 112 x 4			
H 400 / C 1190		M 118 x 1,5	M 118 x 2	M 118 x 3	M 118 x 4			
H 400 / C 1240		M 120 x 1,5	M 120 x 2	M 120 x 3	M 120 x 4	M 120 x 6		
H 400 / C 1275		M 125 x 1,5	M 125 x 2	M 125 x 3	M 125 x 4	M 125 x 6	R 4 1/2 "	
H 400 / C 1290		M 128 x 1,5	M 128 x 2	M 128 x 3	M 128 x 4			
H 400 / C 1330		M 130 x 1,5	M 130 x 2	M 130 x 3	M 130 x 4	M 130 x 6		
H 400 / C 1468		M 145 x 1,5	M 145 x 2	M 145 x 3	M 145 x 4	M 145 x 6		
H 400 / C 1490		M 145 x 1,5	M 145 x 2	M 145 x 3	M 145 x 4	M 145 x 6		
H 400 / C 1535		M 150 x 1,5	M 150 x 2	M 150 x 3	M 150 x 4	M 145 x 6	R 5 1/2 "	

Parallelstopfen

H 410



Farbe:
natur

Material:
PE-LD

Serie:
Parallelstopfen H 410

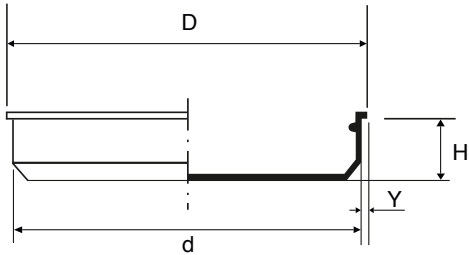
Anwendung:
Ist vielseitig als Stopfen oder als Kappe einsetzbar. Zum Verschließen von Bohrungen und Innengewinden oder zum Schutz von Bolzen und Außengewinden.

Info:
Weitere Abmessungen, Farb- und Materialvarianten auf Anfrage. Informationen zu Materialien, Farben sowie zur Verwendung unserer Produkte finden Sie auf den Seiten 8–9.

d	D	H	Y	Bestell-Nr.
2,0	6,5	3,0	2,3	H 410 / 2
2,5	6,5	3,5	2,0	H 410 / 2,5
3,0	6,5	4,5	1,8	H 410 / 3
3,5	7,0	4,5	1,8	H 410 / 3,5
4,0	7,5	5,0	1,8	H 410 / 4
4,5	8,0	5,0	1,8	H 410 / 4,5
5,0	9,0	6,0	2,0	H 410 / 5
5,5	9,0	6,0	1,8	H 410 / 5,5
6,0	9,5	6,0	1,8	H 410 / 6
6,5	10,0	7,0	1,8	H 410 / 6,5
7,0	10,0	6,0	1,5	H 410 / 7
7,5	10,5	6,5	1,5	H 410 / 7,5
8,0	11,0	7,0	1,5	H 410 / 8
8,5	11,5	7,5	1,5	H 410 / 8,5
9,0	11,5	7,5	1,5	H 410 / 9
9,5	12,5	7,5	1,5	H 410 / 9,5
10,0	13,0	8,5	1,5	H 410 / 10
10,5	13,5	8,5	1,5	H 410 / 10,5
11,0	14,5	8,5	1,8	H 410 / 11
11,5	14,5	8,5	1,5	H 410 / 11,5
12,0	14,5	9,0	1,3	H 410 / 12
12,5	15,5	9,0	1,5	H 410 / 12,5
13,0	16,5	9,5	1,8	H 410 / 13
13,5	16,5	9,5	1,5	H 410 / 13,5
14,0	17,5	10,0	1,8	H 410 / 14
14,5	17,5	9,5	1,5	H 410 / 14,5
15,0	18,0	9,5	1,5	H 410 / 15
15,5	18,5	9,5	1,5	H 410 / 15,5
16,0	19,5	10,0	1,8	H 410 / 16
16,5	19,5	10,5	1,5	H 410 / 16,5
17,0	20,5	10,5	1,8	H 410 / 17
17,5	21,0	10,5	1,8	H 410 / 17,5
18,0	21,5	10,5	1,8	H 410 / 18
18,5	23,0	10,0	2,3	H 410 / 18,5
19,0	22,0	10,0	1,5	H 410 / 19
19,5	23,0	10,5	1,8	H 410 / 19,5
20,0	23,5	11,0	1,8	H 410 / 20
20,5	24,5	10,5	2,0	H 410 / 20,5
21,0	24,5	11,0	1,8	H 410 / 21

Parallelstopfen

H 410

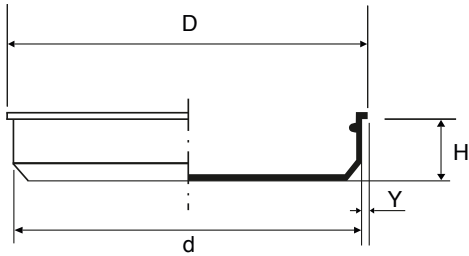


d	D	H	Y	Bestell-Nr.
21,5	25,5	11,0	2,0	H 410 / 21,5
22,0	25,5	11,0	1,8	H 410 / 22
22,5	26,0	10,5	1,8	H 410 / 22,5
23,0	27,0	10,5	2,0	H 410 / 23
23,5	27,5	10,5	2,0	H 410 / 23,5
24,0	28,0	11,5	2,0	H 410 / 24
24,5	28,0	10,5	1,8	H 410 / 24,5
25,0	30,0	11,0	2,5	H 410 / 25
25,5	29,0	10,5	1,8	H 410 / 25,5
26,0	30,5	10,5	2,3	H 410 / 26
26,5	30,0	10,5	1,8	H 410 / 26,5
27,0	31,0	9,5	2,0	H 410 / 27
27,5	31,0	10,5	1,8	H 410 / 27,5
28,0	32,5	10,5	2,3	H 410 / 28
28,5	32,0	10,0	1,8	H 410 / 28,5
29,0	32,0	9,5	1,5	H 410 / 29
29,5	33,0	10,5	1,8	H 410 / 29,5
30,0	33,0	10,0	1,5	H 410 / 30
30,5	34,0	10,0	1,8	H 410 / 30,5
31,0	36,0	10,5	2,5	H 410 / 31
31,5	35,0	10,5	1,8	H 410 / 31,5
32,0	37,0	10,5	2,5	H 410 / 32
32,5	37,5	10,5	2,5	H 410 / 32,5
33,0	38,0	10,5	2,5	H 410 / 33
33,5	37,5	10,5	2,0	H 410 / 33,5
34,0	38,5	10,5	2,3	H 410 / 34
34,5	38,0	10,5	1,8	H 410 / 34,5
35,0	40,0	10,5	2,5	H 410 / 35
35,5	39,0	10,5	1,8	H 410 / 35,5
36,0	41,0	11,0	2,5	H 410 / 36
36,5	40,0	10,5	1,8	H 410 / 36,5
37,0	42,0	11,0	2,5	H 410 / 37
37,5	41,5	10,5	2,0	H 410 / 37,5
38,0	43,0	10,5	2,5	H 410 / 38
38,5	42,0	10,5	1,8	H 410 / 38,5
39,0	44,0	10,5	2,5	H 410 / 39
39,5	43,3	10,7	1,9	H 410 / 39,5
40,0	45,0	10,5	2,5	H 410 / 40
41,0	46,0	10,5	2,5	H 410 / 41

d	D	H	Y	Bestell-Nr.
42,0	46,5	10,5	2,3	H 410 / 42
43,0	47,8	10,7	2,4	H 410 / 43
44,0	49,0	10,5	2,5	H 410 / 44
45,0	50,8	10,6	2,9	H 410 / 45
46,0	50,8	10,0	2,4	H 410 / 46
47,0	51,5	10,5	2,3	H 410 / 47
48,0	53,0	10,5	2,5	H 410 / 48
48,5	52,0	10,5	1,8	H 410 / 48,5
49,0	54,5	11,0	2,3	H 410 / 49
50,0	54,0	10,0	2,0	H 410 / 50
51,0	56,0	11,0	2,5	H 410 / 51
52,0	57,5	11,0	2,8	H 410 / 52
53,0	59,0	11,0	3,0	H 410 / 53
53,5	55,5	9,5	1,0	H 410 / 53,5
54,0	61,0	11,0	3,5	H 410 / 54
55,0	61,0	10,0	3,0	H 410 / 55
56,0	63,0	11,5	3,5	H 410 / 56
56,5	59,5	10,5	1,5	H 410 / 56,5
57,0	61,0	10,0	2,0	H 410 / 57
58,0	65,0	11,0	3,5	H 410 / 58
59,0	65,0	11,0	3,0	H 410 / 59
60,0	65,0	11,0	2,5	H 410 / 60
61,0	67,5	11,0	3,3	H 410 / 61
62,0	68,0	11,0	3,0	H 410 / 62
63,0	67,0	9,5	2,0	H 410 / 63
63,5	70,0	10,5	3,3	H 410 / 63,5
64,0	67,5	9,5	1,8	H 410 / 64
65,0	69,0	10,0	2,0	H 410 / 65
66,0	72,0	10,0	3,0	H 410 / 66
67,0	73,0	10,0	3,0	H 410 / 67
68,0	75,0	11,0	4,0	H 410 / 68
69,0	75,0	10,5	3,0	H 410 / 69
70,0	74,0	11,0	2,0	H 410 / 70
71,0	74,5	11,0	1,8	H 410 / 71
71,5	74,5	10,5	1,5	H 410 / 71,5
72,0	79,0	12,0	3,5	H 410 / 72
73,0	76,5	9,5	1,8	H 410 / 73
74,0	77,5	10,5	1,8	H 410 / 74
75,0	79,0	9,5	2,0	H 410 / 75

Parallelstopfen

H 410

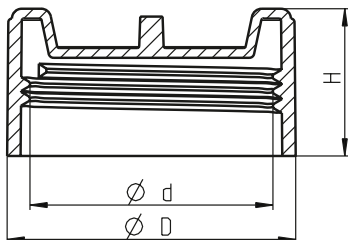


d	D	H	Y	Bestell-Nr.
76,0	80,0	10,5	2,0	H 410 / 76
77,0	81,0	9,5	2,0	H 410 / 77
78,0	82,0	10,5	2,0	H 410 / 78
79,0	83,0	9,6	2,0	H 410 / 79
80,0	84,0	9,5	2,0	H 410 / 80
81,0	85,0	9,5	2,0	H 410 / 81
82,0	85,5	9,5	1,8	H 410 / 82
83,0	86,5	9,5	1,8	H 410 / 83
84,0	90,0	10,0	2,0	H 410 / 84
84,5	90,0	8,0	2,8	H 410 / 84,5
85,0	88,5	9,5	1,8	H 410 / 85
86,0	90,0	9,5	2,0	H 410 / 86
86,5	89,0	10,0	1,3	H 410 / 86,5
87,0	90,5	9,5	1,8	H 410 / 87
88,0	91,5	9,5	1,8	H 410 / 88
89,0	92,5	9,5	1,8	H 410 / 89
90,0	92,5	10,0	1,3	H 410 / 90
91,0	93,0	9,5	1,0	H 410 / 91
92,0	94,5	9,5	1,3	H 410 / 92
93,0	97,0	9,5	2,0	H 410 / 93
94,0	97,0	9,5	1,5	H 410 / 94
95,0	97,0	9,0	1,0	H 410 / 95
96,0	98,0	9,5	1,0	H 410 / 96
97,0	99,0	9,5	1,0	H 410 / 97
98,0	100,0	10,0	1,0	H 410 / 98
99,0	102,0	9,5	1,5	H 410 / 99
100,0	104,5	10,5	2,3	H 410 / 100
101,0	105,0	10,5	2,0	H 410 / 101
102,0	106,0	10,5	2,0	H 410 / 102
103,0	106,0	11,0	1,5	H 410 / 103
104,0	106,5	11,0	1,3	H 410 / 104
105,0	108,0	10,5	1,5	H 410 / 105
106,0	109,5	10,5	1,8	H 410 / 106
107,0	110,0	10,5	1,5	H 410 / 107
108,0	111,5	10,5	1,8	H 410 / 108
110,0	114,0	12,5	2,0	H 410 / 110
111,0	115,0	12,7	2,0	H 410 / 111
112,0	116,0	10,5	2,0	H 410 / 112
115,0	118,5	12,0	1,8	H 410 / 115
117,0	124,0	12,0	1,8	H 410 / 117
121,0	124,0	12,0	1,5	H 410 / 121
122,0	128,0	13,0	3,0	H 410 / 122
125,0	130,0	13,5	2,5	H 410 / 125

d	D	H	Y	Bestell-Nr.
126,0	130,0	13,7	2,0	H 410 / 126
128,0	132,0	13,5	2,0	H 410 / 128
130,0	134,0	13,5	2,0	H 410 / 130
132,0	136,5	13,0	2,3	H 410 / 132
135,0	141,0	12,5	3,0	H 410 / 135
140,0	144,0	12,5	2,0	H 410 / 140 x 12,5
140,0	144,0	13,5	2,0	H 410 / 140 x 13,5
142,0	146,0	13,5	2,0	H 410 / 142
146,0	152,0	12,0	3,0	H 410 / 146
150,0	154,0	14,5	2,0	H 410 / 150
152,0	156,0	15,0	2,0	H 410 / 152
155,0	161,0	12,0	3,0	H 410 / 155
160,0	167,0	14,0	3,5	H 410 / 160
162,0	169,0	14,0	3,5	H 410 / 162
165,0	171,0	12,0	3,0	H 410 / 165
167,0	178,0	17,5	5,5	H 410 / 167
169,0	175,0	12,0	3,0	H 410 / 169
170,0	175,6	13,6	2,8	H 410 / 170
172,0	177,6	13,6	2,8	H 410 / 172
176,0	182,0	12,0	3,0	H 410 / 176
180,0	187,0	14,5	3,5	H 410 / 180
182,0	189,0	14,5	3,5	H 410 / 182
184,0	194,0	16,0	5,0	H 410 / 184
186,0	194,0	16,0	4,0	H 410 / 186
190,0	195,6	13,6	2,8	H 410 / 190
192,0	197,6	13,6	2,8	H 410 / 192
200,0	208,0	14,0	4,0	H 410 / 200
202,0	210,0	14,0	4,0	H 410 / 202
204,0	211,0	14,0	4,0	H 410 / 204
208,0	220,0	15,0	6,0	H 410 / 208
211,0	217,0	12,0	3,0	H 410 / 211
214,0	220,0	13,5	3,0	H 410 / 214
221,0	227,0	12,0	3,0	H 410 / 221
230,0	236,0	12,0	3,0	H 410 / 230
232,0	242,6	13,5	5,3	H 410 / 232
233,0	245,0	16,0	6,0	H 410 / 233
250,0	259,0	14,5	4,5	H 410 / 250
252,0	261,0	14,5	4,5	H 410 / 252
261,0	273,0	16,0	2,0	H 410 / 261
285,0	298,0	18,0	6,5	H 410 / 285
302,0	309,6	18,5	3,8	H 410 / 302
311,0	324,0	18,0	6,5	H 410 / 311
390,0	400,0	19,0	5,0	H 410 / 390

Schraubkappen

H 450



Farbe:
gelb

Material:
PP

Serie:
Schraubkappen H 450

Anwendung:
Zum Schutz von Flanschen, verschließen die Flanschöffnungen und schützen die Dichtleiste der Flanscharmatur. Die Klemmrippen dienen zur Überbrückung größerer Toleranzen.

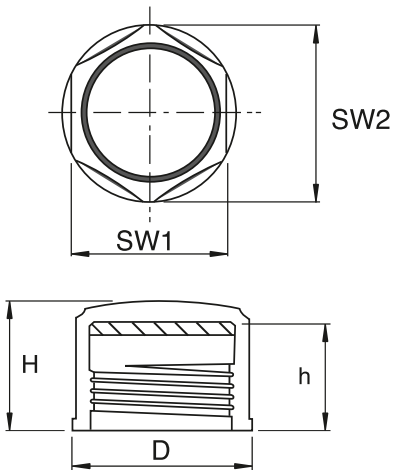
Info:
Weitere Abmessungen, Farb- und Materialvarianten auf Anfrage. Informationen zu Materialien, Farben sowie zur Verwendung unserer Produkte finden Sie auf den Seiten 8–9.



d	D	H	Bestell-Nr.
8,2	11,4	9,3	H 450 / M 8 x 1,0
14,2	17,4	11,3	H 450 / M 14 x 1,5
16,2	19,4	11,3	H 450 / M 16 x 1,5
20,0	23,7	13,3	H 450 / M 20 x 1,5
22,2	25,8	13,5	H 450 / M 22 x 1,5
24,1	27,7	13,3	H 450 / M 24 x 1,5

Schraubkappen mit Dichtung

H 455



Farbe:
gelb

Material:
PE mit Neoprenunterlegscheibe

Serie:
Schraubkappen mit Dichtung H 455

Anwendung:
Passend für eine Vielzahl von Außen-
gewindearten. Leichte griffige
Handhabung, Montage durch die
Außenrändel.

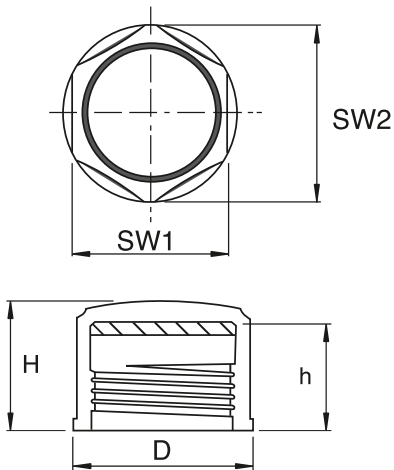
Info:
Weitere Abmessungen, Farb- und
Materialvarianten auf Anfrage.
Informationen zu Materialien, Farben
sowie zur Verwendung unserer Produkte
finden Sie auf den Seiten 8–9.

Gewindeart Metrisch	D	H	h	SW1	SW2	Bestell-Nr.
M8 x 1	12,0	13,0	11,0	10,0	11,0	H 455 / M8 x 1
M10 x 1	14,2	13,0	11,0	12,0	13,2	H 455 / M10 x 1
M12 x 1	16,5	13,0	11,0	14,0	15,4	H 455 / M12 x 1
M12 x 1.5	16,5	15,0	13,0	14,0	15,4	H 455 / M12 x 1.5
M14 x 1.5	18,5	15,0	13,0	16,0	17,5	H 455 / M14 x 1.5
M16 x 1.5	21,0	15,0	13,0	18,0	19,7	H 455 / M16 x 1.5
M18 x 1.5	23,0	15,0	13,0	20,0	21,9	H 455 / M18 x 1.5
M20 x 1.5	25,0	15,0	13,0	22,0	24,1	H 455 / M20 x 1.5
M22 x 1.5	27,5	15,0	13,0	24,0	26,3	H 455 / M22 x 1.5
M24 x 1.5	30,0	15,0	13,0	26,0	28,5	H 455 / M24 x 1.5
M25 x 1.5	31,0	15,0	13,0	27,0	29,6	H 455 / M25 x 1.5
M26 x 1.5	32,0	15,0	13,0	28,0	30,7	H 455 / M26 x 1.5
M28 x 1.5	34,0	15,0	13,0	30,0	32,9	H 455 / M28 x 1.5
M30 x 1.5	36,5	15,0	13,0	32,0	35,1	H 455 / M30 x 1.5
M30 x 2	36,5	17,0	15,0	32,0	35,1	H 455 / M30 x 2
M36 x 1.5	44,5	16,0	14,0	39,0	42,8	H 455 / M36 x 1.5
M36 x 2	44,5	18,0	16,0	39,0	42,8	H 455 / M36 x 2
M42 x 2	51,0	18,5	16,0	45,0	49,4	H 455 / M42 x 2
M45 x 1.5	54,5	16,5	14,0	48,0	52,6	H 455 / M45 x 1.5
M45 x 2	54,5	18,5	16,0	48,0	52,6	H 455 / M45 x 2
M52 x 2	62,0	18,5	16,0	55,0	60,3	H 455 / M52 x 2

Gewindeart Zoll	D	H	h	SW1	SW2	Bezeichnung
1/8" x 28	14,0	13,0	11,0	12,0	13,2	H 455 / 1/8x28
1/4" x 19	17,5	15,0	13,0	15,0	16,5	H 455 / 1/4 x 19
3/8" x 19	22,0	15,0	13,0	19,0	20,8	H 455 / 3/8 x 19
1/2" x 14	25,0	17,0	15,0	22,0	24,1	H 455 / 1/2 x 14
5/8" x 14	29,0	17,0	15,0	25,0	27,4	H 455 / 5/8 x 14
3/4" x 14	32,0	17,0	15,0	28,0	30,7	H 455 / 3/4 x 14
7/8" x 14	36,0	17,0	15,0	32,0	35,1	H 455 / 7/8 x 14
1" x 11	41,0	19,0	17,0	36,0	39,5	H 455 / 1 x 11
1,1/4" x 11	51,0	19,0	17,0	45,0	49,4	H 455 / 1,1/4 x 11
1,1/2" x 11	56,0	19,5	17,0	50,0	54,8	H 455 / 1,1/2 x 11
2" x 11	71,0	19,5	17,0	63,0	69,1	H 455 / 2 x 11
2,1/4" x 11	80,0	19,5	17,0	70,0	76,8	H 455 / 2,1/4 x 11
2,1/2" x 11	90,0	19,5	17,0	80,0	87,7	H 455 / 2,1/2 x 11

Schraubkappen mit Dichtung

H 455



Farbe:
gelb

Material:
PE mit Neoprenunterlegscheibe

Serie:
Schraubkappen mit Dichtung H 455

Anwendung:
Passend für eine Vielzahl von Außen-
gewindearten. Leichte griffige
Handhabung, Montage durch die
Außenrändel.

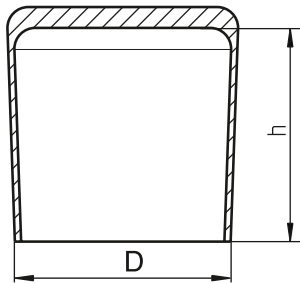
Info:
Weitere Abmessungen, Farb- und
Materialvarianten auf Anfrage.
Informationen zu Materialien, Farben
sowie zur Verwendung unserer Produkte
finden Sie auf den Seiten 8–9.



Gewindeart UNF	D	H	h	SW1	SW2	Bezeichnung
1/4" x 28	10,0	13,5	11,5	8,0	8,8	H 455 / 1/4 x 28 UNF
3/8" x 24	13,0	14,5	12,5	11,0	12,1	H 455 / 3/8 x 24 UNF
7/16" x 24	15,5	14,5	12,5	13,0	14,3	H 455 / 7/16 x 24 UNF
7/16" x 20	15,5	15,0	13,0	13,0	14,3	H 455 / 7/16 x 20 UNF
1/2" x 20	17,5	15,0	13,0	15,0	16,5	H 455 / 1/2 x 20 UNF
9/16" x 18	18,5	15,5	13,5	16,0	17,5	H 455 / 9/16 x 18 UNF
5/8" x 18	21,0	15,5	13,5	18,0	19,7	H 455 / 5/8 x 18 UNF
3/4" x 16	24,0	16,5	14,5	21,0	23,0	H 455 / 3/4 x 16 UNF
13/16" x 16	26,5	16,5	14,5	23,0	25,2	H 455 / 13/16 x 16 UNF
7/8" x 18	27,5	15,5	13,5	24,0	26,3	H 455 / 7/8 x 18 UNF
7/8" x 14	27,5	17,5	15,5	24,0	26,3	H 455 / 7/8 x 14 UNF
1" x 14	31,0	17,5	15,5	27,0	29,6	H 455 / 1 x 14 UNF
1,1/16" x 12	34,5	18,5	16,5	30,0	32,9	H 455 / 1,1/16 x 12 UNF
1,3/16" x 12	36,5	18,5	16,5	32,0	35,1	H 455 / 1,3/16 x 12 UNF
1,5/16" x 12	41,0	18,5	16,5	36,0	39,5	H 455 / 1,5/16 x 12 UNF
1,3/8" x 12	43,0	18,5	16,5	38,0	41,7	H 455 / 1,3/8 x 12 UNF
1,7/16" x 12	45,5	18,5	16,5	40,0	43,9	H 455 / 1,7/16 x 12 UNF
1,5/8" x 12	51,0	19,0	16,5	45,0	49,4	H 455 / 1,5/8 x 12 UNF
1,3/4" x 16	54,5	17,0	14,5	48,0	52,6	H 455 / 1,3/4 x 16 UNF
1,7/8" x 12	59,0	19,0	16,5	52,0	57,0	H 455 / 1,7/8 x 12 UNF

Kappen für Rundrohr

H 580



Farbe:
schwarz

Material:
PE-LD

Serie:
Kappen für Rundrohr H 580

Anwendung:
Endkappe passend für Rundrohre und Profile, vielseitig einsetzbar.

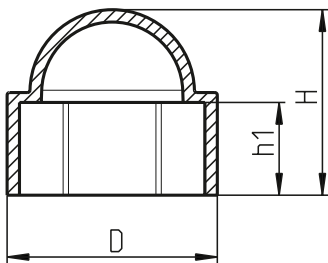
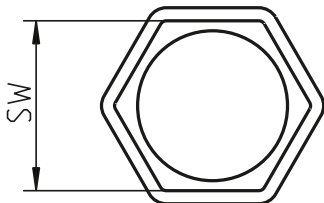
Info:
Weitere Abmessungen, Farb- und Materialvarianten auf Anfrage. Informationen zu Materialien, Farben sowie zur Verwendung unserer Produkte finden Sie auf den Seiten 8–9.



Rohrabmessung (D)	h	Bestell-Nr.
3,0	8,0	H 580 / 3
4,0	8,1	H 580 / 4
5,0	7,7	H 580 / 5
6,0	8,6	H 580 / 6
7,0	9,0	H 580 / 7
8,0	9,4	H 580 / 8
10,0	11,0	H 580 / 10
11,0	12,9	H 580 / 11
12,0	12,3	H 580 / 12
13,0	13,2	H 580 / 13
14,0	12,8	H 580 / 14
15,0	14,7	H 580 / 15
16,0	16,4	H 580 / 16
18,0	19,7	H 580 / 18
20,0	20,1	H 580 / 20
21,0	21,3	H 580 / 21
22,0	20,6	H 580 / 22
24,0	22,7	H 580 / 24
25,0	22,3	H 580 / 25
26,0	23,5	H 580 / 26
27,0	25,3	H 580 / 27
28,0	24,8	H 580 / 28
30,0	24,8	H 580 / 30
32,0	26,4	H 580 / 32

Sechskantschutzkappen

H 600



Farbe:
schwarz

Material:
PE-LD

Serie:
Sechskantschutzkappen H 600

Anwendung:
Sechskantschutzkappen bieten sicheren Schutz für Bolzen und Muttern vor Korrosion. Dickwandige Konstruktion für erhöhte Beanspruchung.

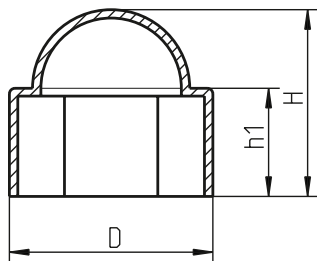
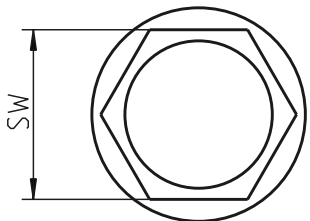
Info:
Weitere Abmessungen, Farb- und Materialvarianten auf Anfrage. Informationen zu Materialien, Farben sowie zur Verwendung unserer Produkte finden Sie auf den Seiten 8–9.



Gewinde	SW	D	H	h1	Bestell-Nr.
M4	7	7,6	7,9	5,1	H 600 / M 4
M5	8	9,4	10,7	6,8	H 600 / M 5
M6	10	10,9	13,2	6,8	H 600 / M 6
M8	13	14,6	15,3	8,9	H 600 / M 8
M10	17	17,9	20,4	10,2	H 600 / M 10
M12	19	20,1	21,9	11,4	H 600 / M 12
M14	22	23,4	24,4	12,9	H 600 / M 14
M16	24	25,9	27,9	15	H 600 / M 16
M20	30	31,9	33,9	17,9	H 600 / M 20
M22	32	33,9	36,9	18,9	H 600 / M 22
M24	36	37,9	40,9	19,9	H 600 / M 24
M27	41	42,9	46,9	21,9	H 600 / M 27
M33	50	51,9	56,9	34,9	H 600 / M 33
M36	55	55,9	63,9	37,9	H 600 / M 36

Sechskantschutzkappen

H 605



Farbe:
schwarz

Material:
PE-LD

Serie:
Sechskantschutzkappen H 605

Anwendung:
Sechskantschutzkappen bieten sicheren Schutz für Bolzen und Muttern vor Korrosion. Dickwandige Konstruktion für erhöhte Beanspruchung. Die runde Außenkontur verhindert das Ansetzen eines Maulschlüssels.

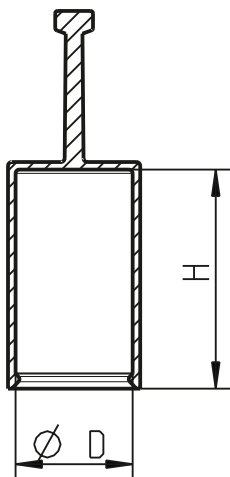
Info:
Weitere Abmessungen, Farb- und Materialvarianten auf Anfrage.
Informationen zu Materialien, Farben sowie zur Verwendung unserer Produkte finden Sie auf den Seiten 8–9.



Gewinde	SW	D	H	h1	Bestell-Nr.
M4	7	9,0	8,3	3,5	H 605 / M 4
M5	8	10,9	9,5	5,0	H 605 / M 5
M6	10	12,9	13,0	6,0	H 605 / M 6
M8	13	16,8	15,0	7,5	H 605 / M 8
M10	16	20,0	19,5	9,0	H 605 / M 10
M10	17	21,3	19,5	9,0	H 605 / M 10 (17)
M12	18	23,0	20,0	9,0	H 605 / M 12
M12	19	23,6	21,5	11,0	H 605 / M 12 (19)
M14	21	27,0	23,5	12,2	H 605 / M 14
M14	22	26,8	22,0	12,3	H 605 / M 14 (22)
M16	24	29,8	27,0	14,0	H 605 / M 16
M18	27	33,8	28,4	15,5	H 605 / M 18
M20	30	37,4	33,2	17,0	H 605 / M 20
M22	32	39,0	36,2	21,2	H 605 / M 22
M22	34	41,2	36,2	21,2	H 605 / M 22 (34)
M24	36	43,6	39,3	22,7	H 605 / M 24
M27	41	50,0	48,0	25,0	H 605 / M 27
M27	42	50,0	47,4	25,0	H 605 / M 27 (42)
M30	46	56,4	50,5	27,6	H 605 / M 30
M33	50	61,0	57,0	27,0	H 605 / M 33
M36	55	65,8	57,6	32,3	H 605 / M 36
M39	60	71,7	62,0	36,9	H 605 / M 39
M42	65	76,9	65,5	38,7	H 605 / M 42
M45	70	84,8	73,0	39,6	H 605 / M 45

Griffkappen

H 610



Farbe:
gelb

Material:
EVA

Serie:
Griffkappen H 610

Anwendung:
Einsetzbar für Rohrenden, Schläuche und Bolzen. Einfache Handhabung durch die ergonomisch geformte Griffflasche.

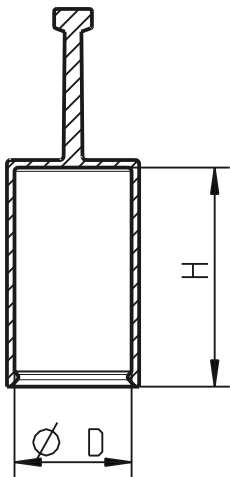
Info:
Weitere Abmessungen, Farb- und Materialvarianten auf Anfrage. Informationen zu Materialien, Farben sowie zur Verwendung unserer Produkte finden Sie auf den Seiten 8–9.



D	H	Bestell-Nr.
4,0	21,1	H 610 / 4 x 21
5,0	20,0	H 610 / 5 x 20
6,0	20,0	H 610 / 6 x 20
7,0	20,0	H 610 / 7 x 20
8,0	20,0	H 610 / 8 x 20
9,0	20,0	H 610 / 9 x 20
10,0	20,0	H 610 / 10 x 20
11,0	20,0	H 610 / 11 x 20
12,0	20,0	H 610 / 12 x 20
13,0	20,0	H 610 / 13 x 20
14,0	20,0	H 610 / 14 x 20
15,0	20,0	H 610 / 15 x 20
16,0	20,0	H 610 / 16 x 20
17,0	20,0	H 610 / 17 x 20
18,0	20,0	H 610 / 18 x 20
20,0	20,0	H 610 / 20 x 20
22,0	20,0	H 610 / 22 x 20
24,0	20,0	H 610 / 24 x 20

Flexible Griffkappen

H 611



Farbe:
gelb

Material:
TPE

Serie:
Flexible Griffkappen H 611

Anwendung:
Einsetzbar für Rohrenden, Schläuche und Bolzen. Einfache Handhabung durch die ergonomisch geformte Griffflasche.

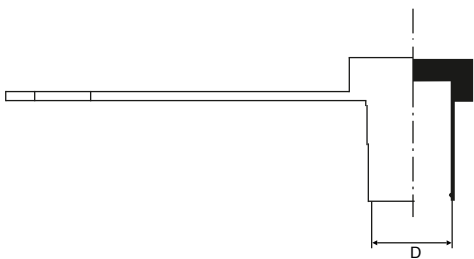
Info:
Weitere Abmessungen, Farb- und Materialvarianten auf Anfrage. Informationen zu Materialien, Farben sowie zur Verwendung unserer Produkte finden Sie auf den Seiten 8–9.



D (Anwendungsbereiche)	H	Bestell-Nr.
4 - 5	20	H 611 / 4 x 20
4,8 - 6	20	H 611 / 5 x 20
5,9 - 7,5	20	H 611 / 6 x 20
7,0 - 8,0	20	H 611 / 7 x 20
7,7 - 9,0	20	H 611 / 8 x 20
8,9 - 10,5	20	H 611 / 9 x 20
9,7 - 11,5	20	H 611 / 10 x 20
10,7 - 12,5	20	H 611 / 11 x 20
11,7 - 13,0	20	H 611 / 12 x 20
12,7 - 15,0	20	H 611 / 13 x 20
13,8 - 16,0	20	H 611 / 14 x 20
14,8 - 17,0	20	H 611 / 15 x 20
15,8 - 18,0	20	H 611 / 16 x 20
16,7 - 19,0	20	H 611 / 17 x 20
17,7 - 20,0	20	H 611 / 18 x 20
19,8 - 22,0	20	H 611 / 20 x 20
21,8 - 24,0	20	H 611 / 22 x 20
23,8 - 26,0	20	H 611 / 24 x 20

Schmiernippelkappen

H 810



Farbe:
rot

Material:
PE-LD

Farbe:
schwarz

Material:
TPE

Serie:
Schmiernippelkappen H 810

Anwendung:
Schützt geöffnete Steckkupplungen vor Beschädigung und Verschmutzung.

Info:
Weitere Abmessungen, Farb- und Materialvarianten auf Anfrage.
Informationen zu Materialien, Farben sowie zur Verwendung unserer Produkte finden Sie auf den Seiten 8–9.



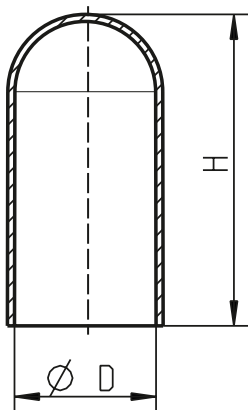
Lasche	D	Bestell-Nr.
nein	6,0	H 810 / PE 6
ja	6,0	H 810 / PE 6Z



Lasche	D	Bestell-Nr.
nein	6,0	H 810 / TPE 6
ja	6,0	H 810 / TPE 6Z

Tauchkappe

H 1000



Farbe:
schwarz

Material:
PVC

Serie:
Tauchkappe H 1000

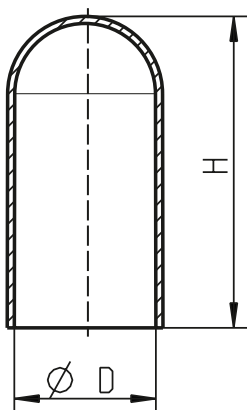
Anwendung:
Zum Schutz von Rohrenden und Profilen. Durch das flexible Material können Toleranzen überbrückt werden.

Info:
Weitere Abmessungen, Farb- und Materialvarianten auf Anfrage. Informationen zu Materialien, Farben sowie zur Verwendung unserer Produkte finden Sie auf den Seiten 8–9.

D	H min	H max	Bestell-Nr.
1,5	10	20	H 1000 / 1,5
1,8	10	20	H 1000 / 1,8
2,0	10	20	H 1000 / 2,0
2,5	10	27	H 1000 / 2,5
3,0	10	20	H 1000 / 3,0
3,5	10	55	H 1000 / 3,5
4,0	10	55	H 1000 / 4,0
4,5	10	65	H 1000 / 4,5
5,0	10	100	H 1000 / 5,0
5,5	10	90	H 1000 / 5,5
6,0	10	125	H 1000 / 6,0
6,4	10	45	H 1000 / 6,4
6,5	10	105	H 1000 / 6,5
7,0	10	95	H 1000 / 7,0
7,5	10	60	H 1000 / 7,5
8,0	10	120	H 1000 / 8,0
8,5	10	50	H 1000 / 8,5
8,7	10	120	H 1000 / 8,7
9,0	10	115	H 1000 / 9,0
9,5	10	50	H 1000 / 9,5
10,0	10	113	H 1000 / 10,0
11,0	10	45	H 1000 / 11,0
12,0	10	115	H 1000 / 12,0
13,0	10	105	H 1000 / 13,0
14,0	10	108	H 1000 / 14,0
15,0	10	140	H 1000 / 15,0
16,0	10	145	H 1000 / 16,0
17,0	10	55	H 1000 / 17,0
18,0	10	195	H 1000 / 18,0
19,0	10	145	H 1000 / 19,0
20,0	10	130	H 1000 / 20,0
21,0	10	135	H 1000 / 21,0
21,9	10	145	H 1000 / 21,9
22,0	10	65	H 1000 / 22,0
23,0	10	50	H 1000 / 23,0
24,0	10	160	H 1000 / 24,0
25,0	10	175	H 1000 / 25,0
26,0	10	140	H 1000 / 26,0
27,0	10	185	H 1000 / 27,0

Tauchkappe

H 1000



Farbe:
schwarz

Material:
PVC

Serie:
Tauchkappe H 1000

Anwendung:
Zum Schutz von Rohrenden und Profilen. Durch das flexible Material können Toleranzen überbrückt werden.

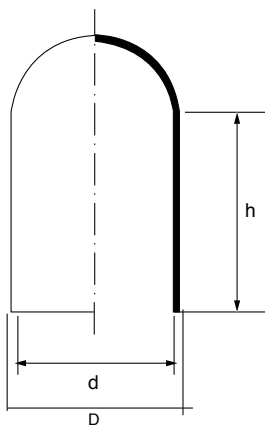
Info:
Weitere Abmessungen, Farb- und Materialvarianten auf Anfrage. Informationen zu Materialien, Farben sowie zur Verwendung unserer Produkte finden Sie auf den Seiten 8–9.

D	H min	H max	Bestell-Nr.
29,2	10	140	H 1000 / 29,2
30,0	10	155	H 1000 / 30,0
31,0	10	155	H 1000 / 31,0
32,0	10	185	H 1000 / 32,0
33,0	10	185	H 1000 / 33,0
34,0	10	90	H 1000 / 34,0
35,0	10	135	H 1000 / 35,0
38,0	10	180	H 1000 / 38,0
39,0	10	170	H 1000 / 39,0
40,0	10	100	H 1000 / 40,0
42,0	10	75	H 1000 / 42,0
45,0	10	65	H 1000 / 45,0
48,0	10	170	H 1000 / 48,0
50,0	10	105	H 1000 / 50,0
51,0	10	170	H 1000 / 51,0
52,0	10	205	H 1000 / 52,0
53,0	10	80	H 1000 / 53,0
55,0	10	45	H 1000 / 55,0
58,0	10	115	H 1000 / 58,0
60,0	10	95	H 1000 / 60,0
62,0	10	58	H 1000 / 62,0
64,0	10	92	H 1000 / 64,0
65,0	10	210	H 1000 / 65,0
68,0	10	58	H 1000 / 68,0
70,0	10	90	H 1000 / 70,0
72	10	60	H 1000 / 72,0
76	10	95	H 1000 / 76,0
78	10	70	H 1000 / 78,0
80	10	40	H 1000 / 80,0
82,5	10	88	H 1000 / 82,5
84	10	90	H 1000 / 84,0
87	10	95	H 1000 / 87,0
90	10	155	H 1000 / 90,0
95	10	155	H 1000 / 95,0
100	10	155	H 1000 / 100,0
105	10	155	H 1000 / 105,0
108	10	50	H 1000 / 108,0
110	10	150	H 1000 / 110,0
114	10	250	H 1000 / 114,0
115	10	125	H 1000 / 115,0
119	10	120	H 1000 / 119,0
120	10	125	H 1000 / 120,0
125	10	125	H 1000 / 125,0
127	10	155	H 1000 / 127,0

Schutzkappen

H 1100

Hohe Hitzebeständigkeit – bis zu 250°C



Farbe:
natur

Material:
Silikon (Si)

Serie:
Schutzkappen H 1100

Anwendung:
Zum Schutz von Rohrenden und Profilen. Durch das flexible Material können Toleranzen überbrückt werden. Ideal für Lackierarbeiten.

Info:
Weitere Abmessungen, Farb- und Materialvarianten auf Anfrage. Informationen zu Materialien, Farben sowie zur Verwendung unserer Produkte finden Sie auf den Seiten 8–9.

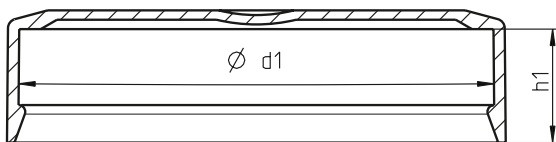


d	D	h	Bestell-Nr.
1,0	3,3	19,1	H 1100 / 1,0
1,6	3,9	19,1	H 1100 / 1,6
2,0	5,1	19,1	H 1100 / 2
2,5	5,1	25,4	H 1100 / 2,5
3,2	5,7	25,4	H 1100 / 3,2
3,6	6,6	25,4	H 1100 / 3,6
4,0	7,0	25,4	H 1100 / 4
4,6	7,6	25,4	H 1100 / 4,6
5,0	8,1	12,7	H 1100 / 5
5,5	8,6	25,4	H 1100 / 5,5
5,9	9,0	38,1	H 1100 / 5,9
7,1	10,2	25,4	H 1100 / 7,1
7,9	11,0	38,1	H 1100 / 7,9
9,0	12,1	38,1	H 1100 / 9
9,5	12,6	38,1	H 1100 / 9,5
12,2	15,2	38,1	H 1100 / 12,2
14,3	17,3	38,1	H 1100 / 14,3
15,2	18,0	38,1	H 1100 / 15,2
15,9	18,9	38,1	H 1100 / 15,9
17,4	20,5	38,1	H 1100 / 17,4
19,1	22,1	38,1	H 1100 / 19,1
20,6	23,7	38,1	H 1100 / 20,6
22,2	25,3	38,1	H 1100 / 22,2
24,6	27,7	38,1	H 1100 / 24,6
25,4	28,4	38,1	H 1100 / 25,4
28,6	31,6	38,1	H 1100 / 28,6
30,1	33,2	38,1	H 1100 / 30,1
34,3	37,3	38,1	H 1100 / 34,3
35,1	38,1	25,4	H 1100 / 35,1
38,1	41,1	38,1	H 1100 / 38,1
38,1	41,1	44,5	H 1100 / 38,1
41,3	44,3	50,8	H 1100 / 41,3
44,5	47,5	50,8	H 1100 / 44,5
47,6	50,7	50,8	H 1100 / 47,6
50,8	53,8	50,8	H 1100 / 50,8

Flanschabdeckungen

SAE-Flanschabdeckungen

H 170

**Farbe:**

rot

Material:

PE-LD

Serie:

SAE-Flanschabdeckungen H 170

Anwendung:

Zum Schutz von SAE-Flanschbunden. Auch für Rohrenden und Schlauchanschlüsse geeignet. Umlaufende Wulst sorgt für einen festen Sitz bei einfacher Handhabung.

Info:

Weitere Abmessungen, Farb- und Materialvarianten auf Anfrage. Informationen zu Materialien, Farben sowie zur Verwendung unserer Produkte finden Sie auf den Seiten 8–9.



Druckstufe 3000 PSI (210 BAR)

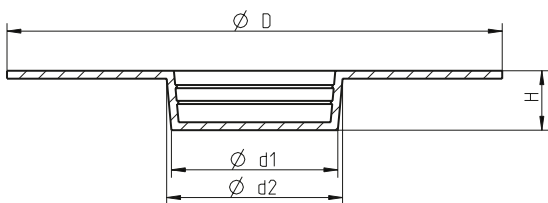
d1	h1	DN	Rohrgewinde	Bestell-Nr.
30,2	6,9	12	1/2"	H 170 SAE DN 3 / 12 - 1/2
38,1	6,9	20	3/4"	H 170 SAE DN 3 / 20 - 3/4
44,4	8,1	25	1."	H 170 SAE DN 3 / 25 - 1
50,8	8,1	32	1. 1/4"	H 170 SAE DN 3 / 32 - 1 1/4
60,3	8,1	40	1. 1/2"	H 170 SAE DN 3 / 40 - 1 1/2
71,4	9,7	50	2."	H 170 SAE DN 3 / 50 - 2

Druckstufe 6000 PSI (420 BAR)

d1	h1	DN	Rohrgewinde	Bestell-Nr.
31,7	7,9	12	1/2"	H 170 SAE DN 6 / 12 - 1/2
41,3	8,9	20	3/4"	H 170 SAE DN 6 / 20 - 3/4
47,6	9,7	25	1."	H 170 SAE DN 6 / 25 - 1
54,0	10,4	32	1. 1/4"	H 170 SAE DN 6 / 32 - 1 1/4
63,5	12,7	40	1. 1/2"	H 170 SAE DN 6 / 40 - 1 1/2
79,4	12,7	50	2."	H 170 SAE DN 6 / 50 - 2

Flanschabdeckungen

H 440



Farbe:
gelb

Material:
PE-LD

Serie:
Flanschabdeckungen H 440

Anwendung:
Zum Schutz von Flanschen, verschließen die Flanschöffnungen und schützen die Dichtleiste der Flanscharmatur. Die Klemmrippen dienen zur Überbrückung größerer Toleranzen.

Info:
Weitere Abmessungen, Farb- und Materialvarianten auf Anfrage. Informationen zu Materialien, Farben sowie zur Verwendung unserer Produkte finden Sie auf den Seiten 8–9.

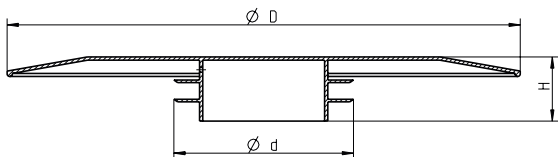


Nennweite	d1	d2	D	H	Bestell-Nr.
NW 20	22,8	22,0	90	10	H 440 / 20
NW 25	28,8	24,3	100	15	H 440 / 25
NW 32	38,5	36,5	110	15	H 440 / 32
NW 40	44,4	42,0	125	15	H 440 / 40
NW 50	55,9	53,5	130	15	H 440 / 50
NW 65	71,0	68,0	122	20	H 440 / 65
NW 80	83,1	81,0	138	20	H 440 / 80
NW 100	108,5	106,0	190	20	H 440 / 100
NW 125	133,0	130,5	225	20	H 440 / 125
NW 150	160,5	158,0	270	20	H 440 / 150
NW 200	210,0	205,0	270	20	*H 440 / 200

*ohne Aussenrippen

Flanschabdeckungen

H 445



Farbe:
gelb

Material:
PE-LD

Serie:
Flanschabdeckungen H 445

Anwendung:
Zum Schutz von Flanschen. Schnelle und passgenaue Montage. Durch den großen Schutzkragen werden nicht nur die Flanschöffnungen sondern auch die Schraublöcher geschützt.

Info:
Weitere Abmessungen, Farb- und Materialvarianten auf Anfrage. Informationen zu Materialien, Farben sowie zur Verwendung unserer Produkte finden Sie auf den Seiten 8–9.



Nennweite	Nom.	d	D	H	Bestell-Nr.
NW 15	1/2 "	19.0	90.0	15.0	H 445 / 15
NW 20	3/4 "	24.0	100.0	20.0	H 445 / 20
NW 25	1 "	30.0	110.0	20.0	H 445 / 25
NW 32	1.1/4 "	39.0	136.0	20.0	H 445 / 32
NW 40	1.1/2 "	45.0	146.0	20.0	H 445 / 40
NW 50	2 "	56.0	160.0	20.0	H 445 / 50
NW 65	2.1/2 "	72.0	180.0	20.0	H 445 / 65
NW 80	3 "	85.0	196.0	25.0	H 445 / 80
NW 100	4 "	109.0	216.0	25.0	H 445 / 100
NW 125	5 "	134.0	246.0	25.0	H 445 / 125
NW 150	6 "	161.0	280.0	35.0	H 445 / 150
NW 200	8 "	210.0	336.0	43.0	H 445 / 200
NW 250	10 "	262.0	390.0	41.0	H 445 / 250

Sonderprogramm
Kundenspezifische Produkte

Sonder- und kunden-spezifische Schutzelemente

Über unser umfangreiches Standardsortiment hinaus bieten wir in unserem Sonderprogramm viele weitere Schutzelemente an. Zudem entwickeln und produzieren wir individuelle Spezialanfertigungen nach Kundenwunsch. Durch unser großes Portfolio an Stammwerkzeugen ist in den meisten Fällen nur die Anfertigung spezieller Formeinsätze notwendig, um kostengünstige Lösungen zu realisieren.



- kundennahe Projektbegleitung durch kompetente Mitarbeiter
- höchste Präzision im eigenen Werkzeugbau
- dank hohem Qualitätsstandard flexible und effiziente Serienproduktion

Agrar- und Fördertechnik

Wir fertigen verschiedenste Produkte aus dem Bereich der Fördertechnik. Dazu zählen Förderketten und Umlenkrollen aber auch Ventil- und Leitungssysteme für die Flüssigfütterung. Viele Artikel aus der Trockenfütterung runden unser Programm für den Agrarbereich ab.



■ Förderketten

■ Umlenkrollen

■ Ventil- und Leitungssysteme und mehr

Automotive

Zu unserem Leistungsspektrum gehört eine Vielzahl nützlicher und innovativer Kunststofflösungen im Bereich der Fahrzeugausstattung wie zum Beispiel Reise-Kleiderbügel oder Armlehnen. Wir fertigen diverse Zweikomponententeile sowohl in Umsetztechnik als auch mittels am Drehteller fixierter Werkzeuge.



■ Reise-Kleiderbügel

■ Armlehnen

■ Zweikomponententeile und mehr

Maschinenbau

Wir fertigen vielfältige Kunststoffspritzgussteile für den Maschinenbau wie zum Beispiel Zahnräder, Ritzel, Ventilhalterungen, Rollen oder Abdeckungen. Dabei verarbeiten wir über 140 unterschiedliche Thermoplaste. Neben Spezialkunststoffen wie ultrahochmolekularem Polyethylen (PE-UHMW) und Polyetherblockamiden (PEBAX) setzen wir verschiedenste TPEs und TPUs sowie Weich- und Hart-PVC-Materialien oder PMMA ein. Die große Bandbreite der Produkte spiegelt beispielsweise die jeweilige Zykluszeit, die bei sieben Sekunden beginnt und erst bei 368 Sekunden für die durchmesserstärksten Artikel endet.



- Ventilhalterungen
- Zahnräder und Ritzel
- Abdeckungen und mehr

Deckel und Dosen

Unser Sortiment umfasst auch eine Vielzahl an Dosen. Allein zu unserem Standardfertigungsprogramm gehören 500 unterschiedliche Dosen von fünf bis 1.000 Milliliter – selbstverständlich inklusive der entsprechenden Deckel. Aber wir können noch mehr: Vom praktischen Ausgießer bis hin zur cleveren Dosierhilfe entwickeln wir jede Idee zu einem außergewöhnlichen Produkt.



■ Deckel und Dosen

■ Ausgießer

■ Kunststoff-Löffel

Gebrauchsgegenstände

Ob Pustefix, Bohrerpackung oder Plätzchenbackform: Wir fertigen verschiedenste Kunststoffspritzgussteile für den täglichen Gebrauch in den unterschiedlichsten Lebensbereichen. Für unsere Eigenentwicklungen wurden wir bereits mehrfach mit Preisen wie dem iF Design Award oder dem Red Dot Award ausgezeichnet.



- Plätzchenbackformen
- Bohrerpackungen
- Kalenderhalter und mehr



Burwinkel Kunststoffwerk GmbH
Rienschhof 7 · 49439 Steinfeld/Mühlen

Tel. +49 (0) 5492 96670
Fax +49 (0) 5492 966766
info@burwinkel-kunststoffe.de

